



Certificado N° 216564

ENSAIOS DE PERMEABILIDADE AO AR, ESTANQUIDADE À ÁGUA E RESISTÊNCIA À ACÇÃO DO VENTO

Empresa **Anicolor, Aluminios LDA.
Oliveira do Bairro. Portugal**

Normas de ensaio:
UNE-EN 1026:2000. Janelas e portas. Permeabilidade ao ar. UNE-EN 1027:2000. Janelas e portas. Estanqueidade à água. UNE-EN 12211:2000. Janelas e portas. Resistência à acção do vento

Producto **Janela de correr horizontal de duas folhas.**

Modelo **Serie: CL PLUS**

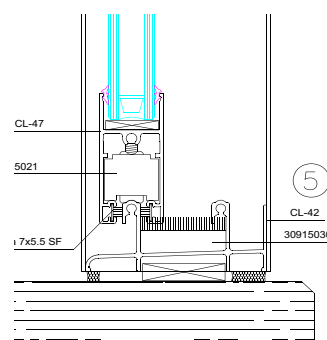
Dimensões (L.xH.) **1230 mm x 1480 mm**

Material **Aluminio**

Tipologia do vidro **4/10/4**

Data dos Ensaios **04.02.10**

Secção



Permeabilidade ao ar CLASSE 3

Estanquidade à água CLASSE 4A

Resistência à acção do vento CLASSE B2



Normas de Classificação:
UNE-EN 12207:2000. Janelas e portas. Permeabilidade ao ar. UNE-EN 12208:2000. Janelas e portas. Estanqueidade à água. UNE-EN 12210:2000. Janelas e portas. Resistência à acção do vento. UNE-EN 12210/AC:2002. Janelas e portas. Resistência à acção do vento

Oscar Ruiz Chicote
Responsável de Area

Luis García Viguera
Director Departamento Construção

José Alvarez Burgué
Director Tecnico

O presente certificado é conforme o descritivo do boletim de ensaio com referência N° 216564