



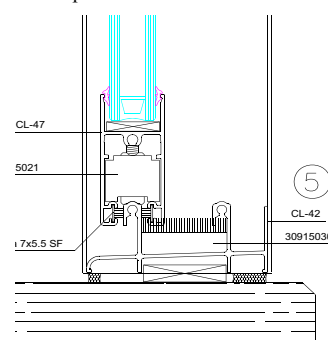
Certificat N° 216564

**ESSAIS D'ÉTANCHÉITÉ À L'AIR, À L'EAU
ET RÉSISTANCE AU VENT**

Entreprise	Anicolor, Aluminios LDA. Oliveira do Bairro. Portugal
Produit	Fenetre glissante horizontal de deux feuilles droite.
Modèle	Un série: CL PLUS
Dimensions (LxH)	1230 mm x 1480 mm
Matériel	Aluminium
Vitrage	4/10/4
Date d'essai	04.02.10

Normas d'essai:
NF-EN 1026:2000. Fenêtres et portes.
Étanchéité à l'air.
NF-EN 1027:2000. Fenêtres et portes.
Étanchéité à l'eau. NF-EN
12211:2000. Fenêtres et portes.
Résistance au vent.

Coupe:



Étanchéité à l'air	CLASSE 3
Étanchéité à l'eau	CLASSE 4A
Résistance au vent	CLASSE B2



Normas de clasificación: NF-
EN 12207:2000. Fenêtres et portes.
Étanchéité à l'air.
NF-EN 12208:2000. Fenêtres et portes.
Étanchéité à l'eau. NF-EN
12210:2000. Fenêtres et portes.
Résistance au vent. NF-EN
12210/AC:2002. Fenêtres et portes.
Résistance au vent.

Oscar Ruiz Chicote
Un responsable de l'aire

Luis García Viguera
Directeur Dpt. Construction

José Alvarez Burgués
Un directeur Technique

La présente certification accompagne le rapport d'essai N° 216564