

REVVALL

SISTEMA DE
REVESTIMENTOS

SISTEMA DE
REVESTIMENTOS



anicolor

Sistemas de Aluminio



SISTEMA REWWALL

Sistema de Revestimentos

Sistema arquitetónico para revestimentos verticais tanto no interior, como no exterior do edifício. Com diferentes dimensões, permite um aspeto contemporâneo e minimalista em grandes superfícies, sempre com um acabamento resistente e versátil.

A nossa ampla variedade de perfis permite a arquitetos e designers criarem texturas ricas e profundas em qualquer parede, teto ou fachada.

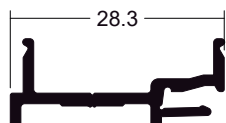
SISTEMA REWWALL

Sistema de revestimientos

Sistema arquitectónico para revestimientos verticales, tanto en el interior como en el exterior del edificio.

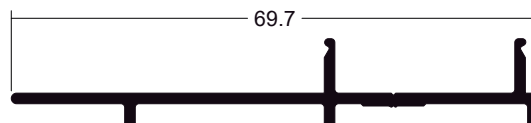
Con diferentes dimensiones, permite un aspecto contemporáneo y minimalista en grandes superficies, siempre con un acabado resistente y versátil.

Nuestra amplia gama de perfiles permite a los arquitectos o diseñadores crear texturas ricas y profundas en cualquier pared, techo o fachada.



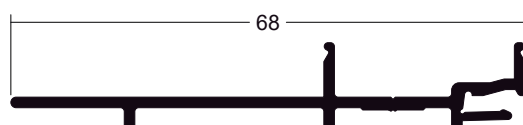
X-01

Perfil para fixação
Perfil para fijación



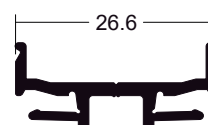
X-02

Perfil para fixação
Perfil para fijación



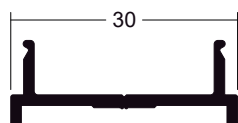
X-03

Perfil para fixação
Perfil para fijación



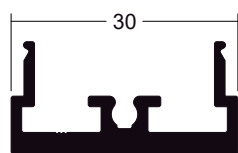
X-04

Perfil para fixação
Perfil para fijación



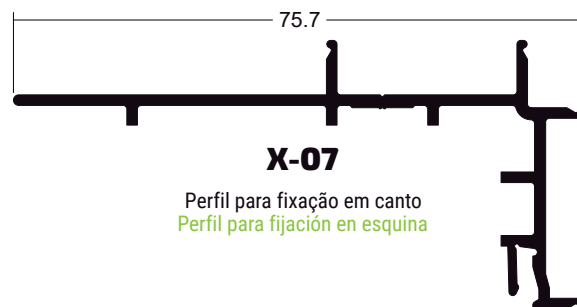
X-05

Perfil para fixação
Perfil para fijación



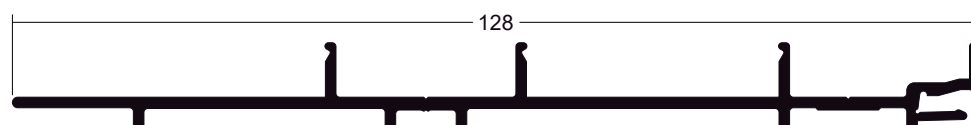
X-06

Perfil para fixação
Perfil para fijación



X-07

Perfil para fixação em canto
Perfil para fijación en esquina



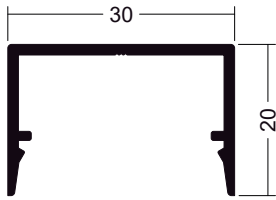
X-08

Perfil para fixação
Perfil para fijación



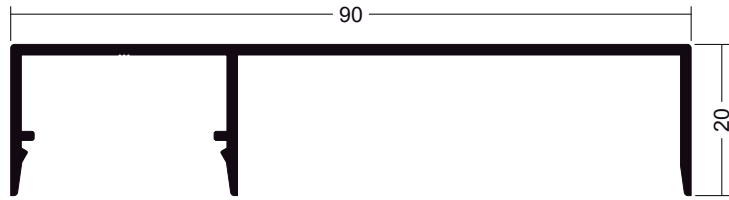
X-09

Perfil para fixação
Perfil para fijación



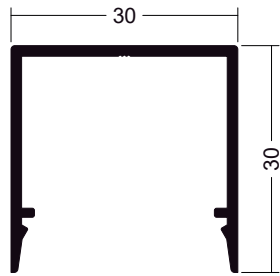
X-10

Tampa 30x20
Tapa 30x20



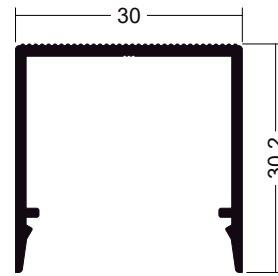
X-11

Tampa 90x20
Tapa 90x20



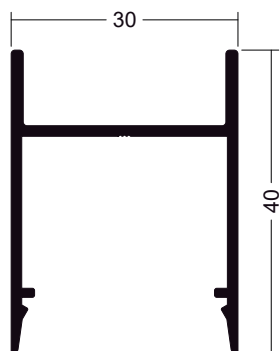
X-12

Tampa 30x30
Tapa 30x30



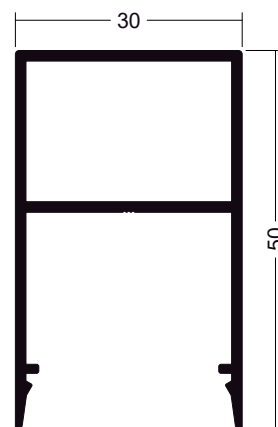
X-13

Tampa 30x30
Tapa 30x30



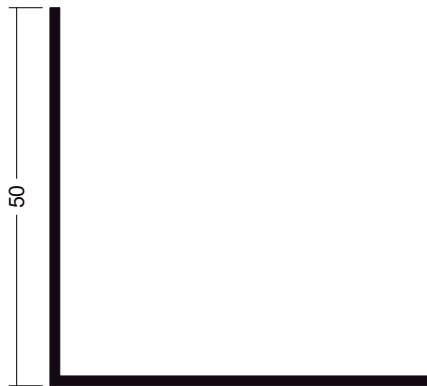
X-14

Tampa 30x40
Tapa 30x40



X-15

Tampa 30x50
Tapa 30x50



L-12

Cantoneira 50x50x1.3
Angulo 50x50x1.3



L-11

Cantoneira 40x40x1.5
Angulo 40x40x1.5



L-07

Cantoneira 30x30x1.5
Angulo 30x30x1.5



L-15

Cantoneira 20x20x1.5
Angulo 20x20x1.5



L-13

Cantoneira 15x15x1.5
Angulo 15x15x1.5



S-14

Remate
Solape 83.4 mm



S-37

Remate
Solape 68.4 mm



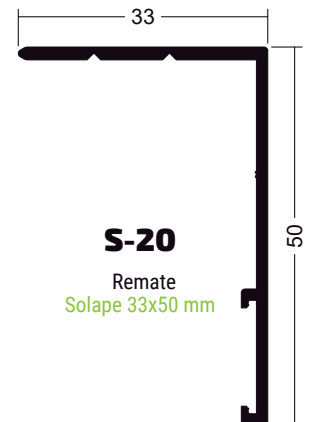
AXi-91

Remate
Solape 53.4 mm



AXi-88

Remate
Solape 33.4 mm



S-20

Remate
Solape 33x50 mm



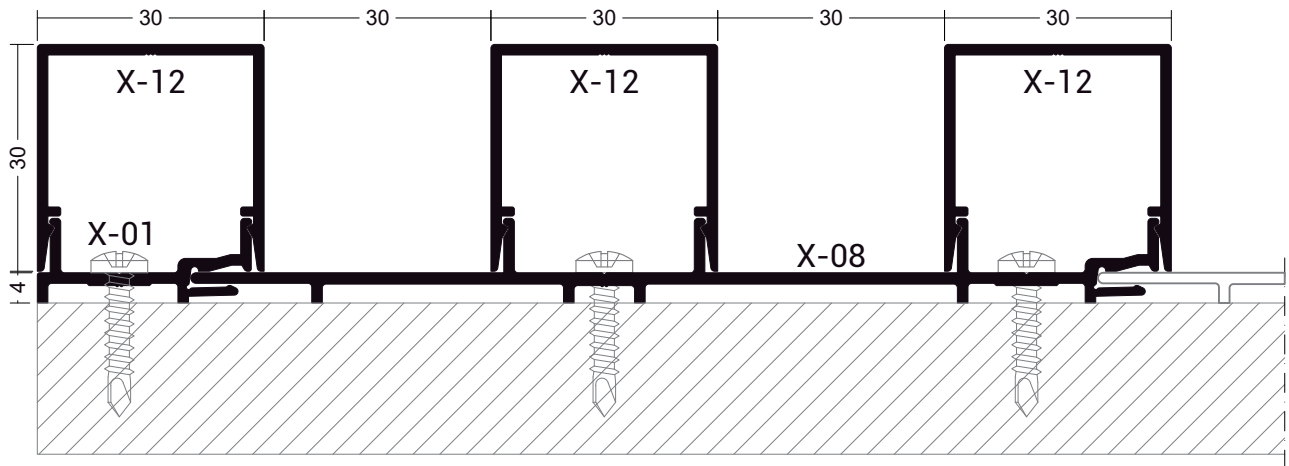
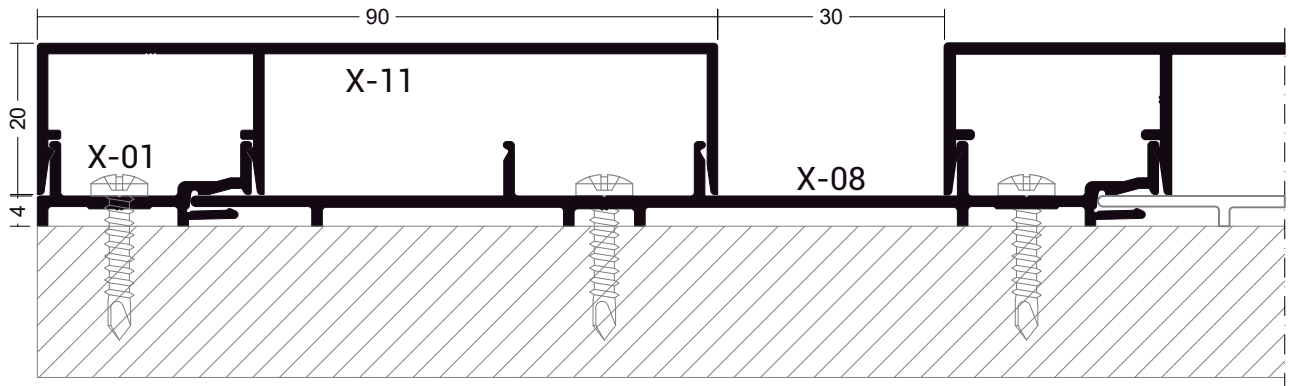
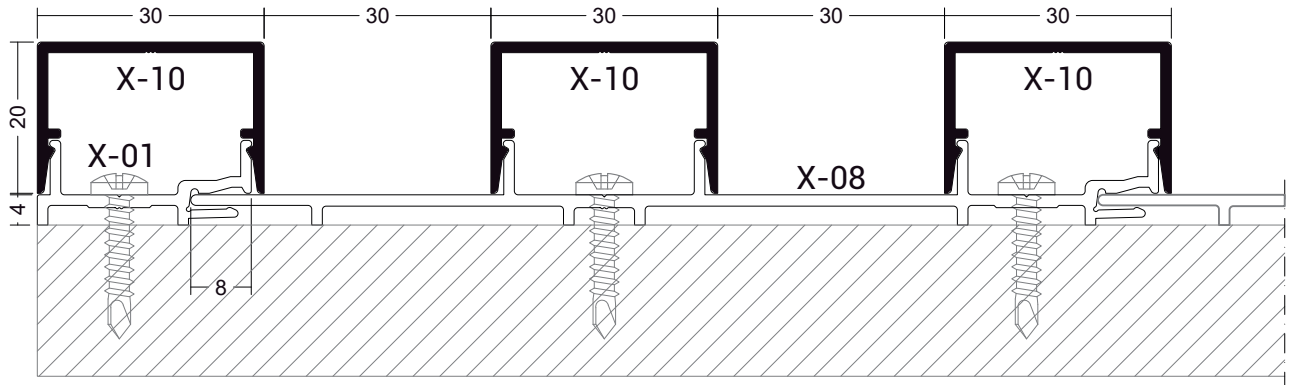
S-21

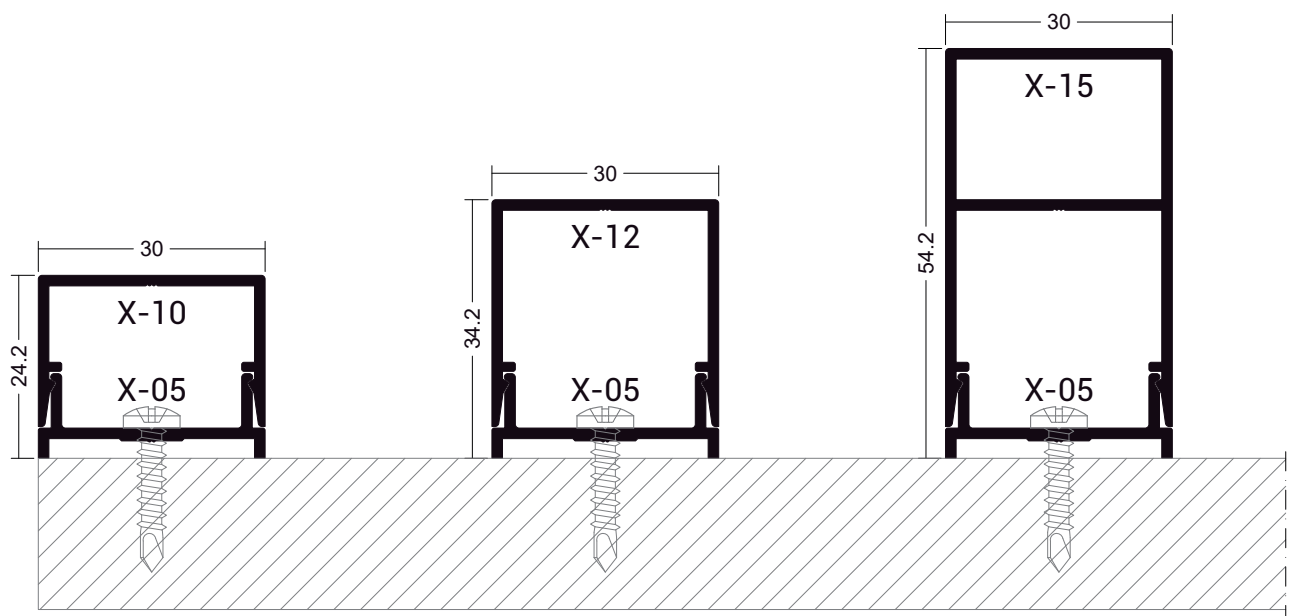
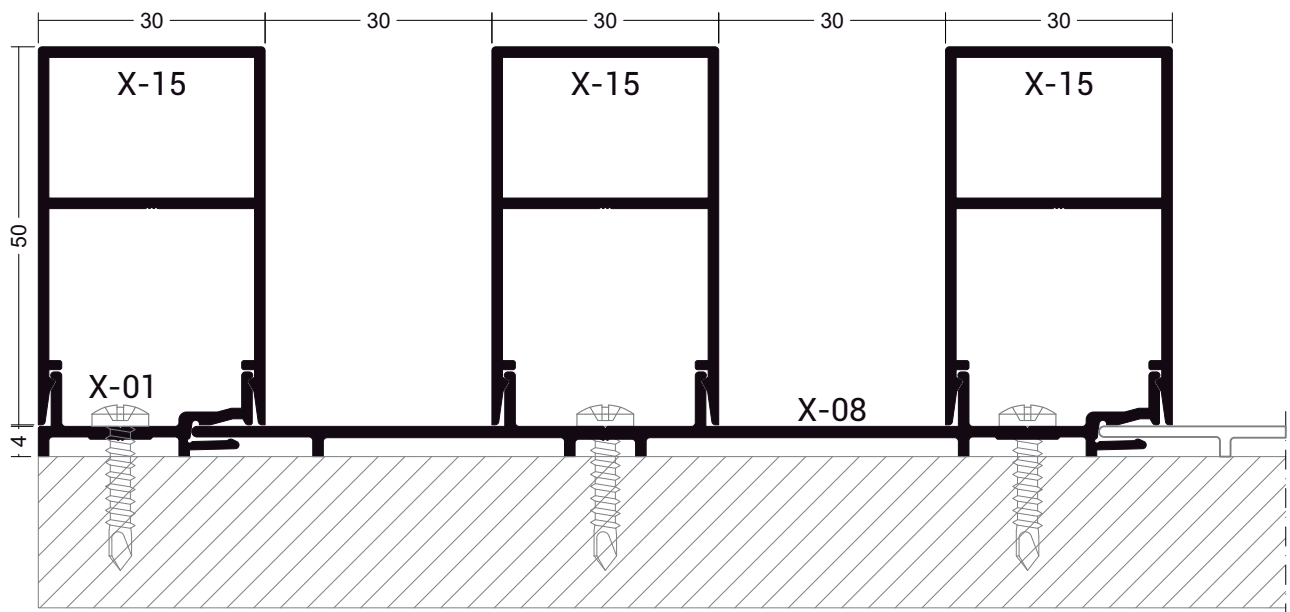
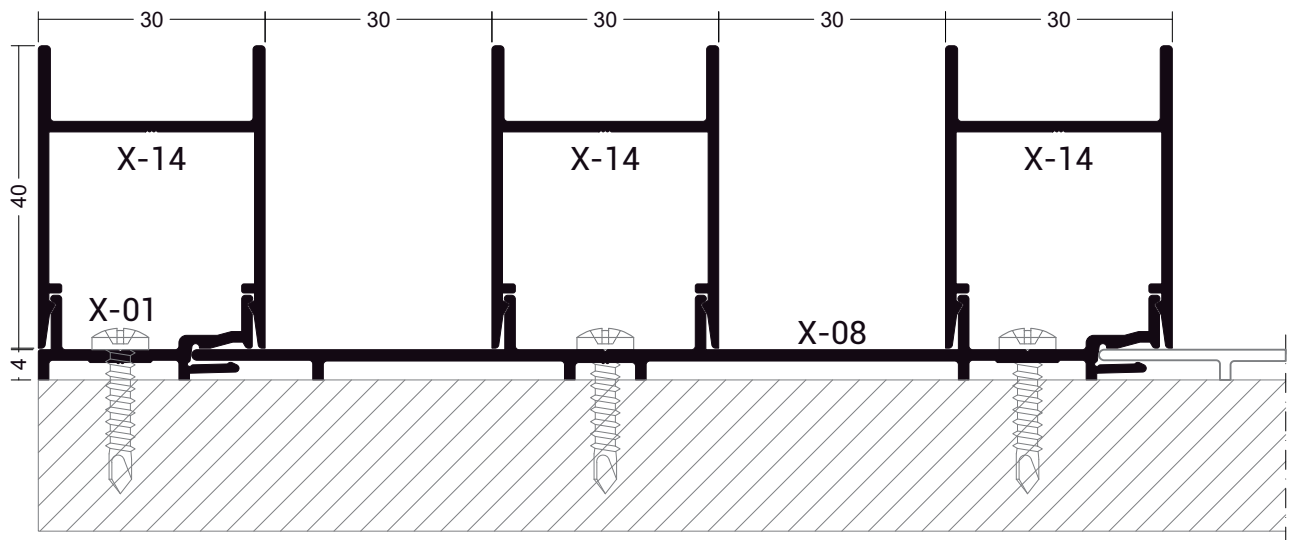
Remate
Solape 60.5x8.5 mm

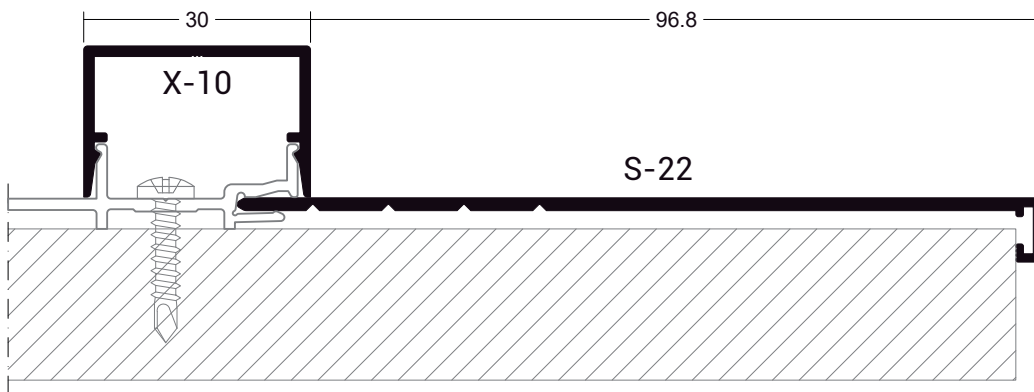
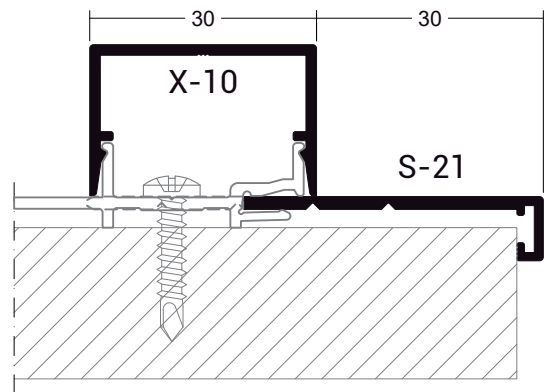
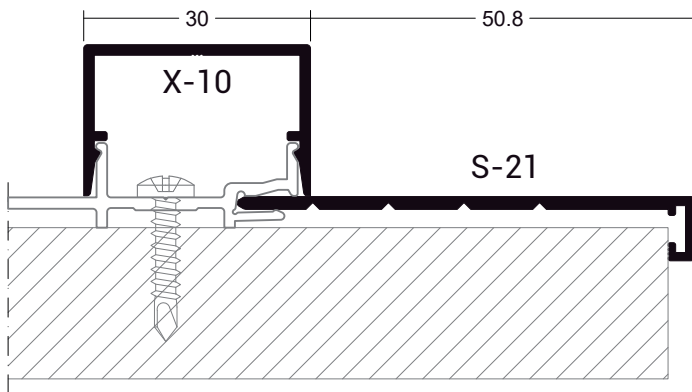
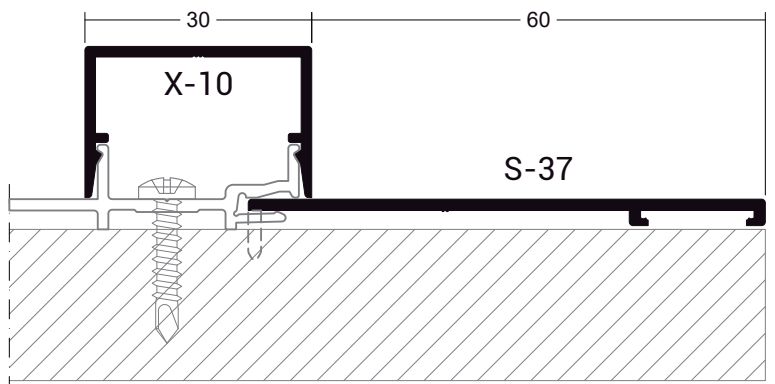
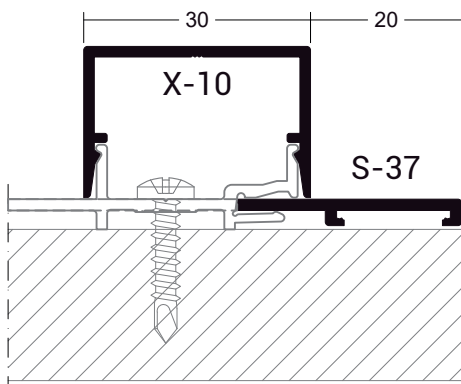
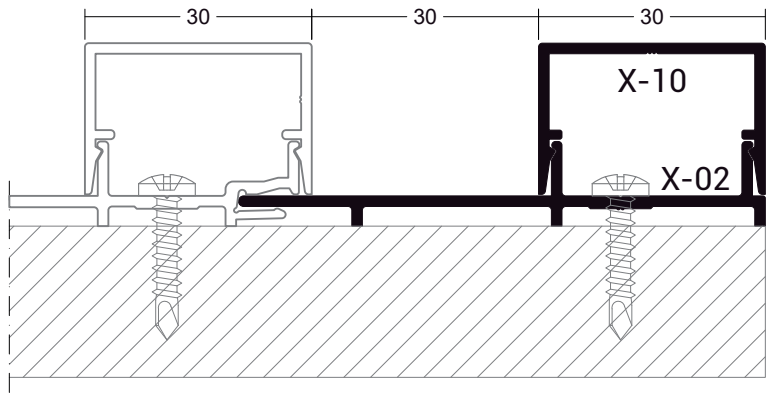
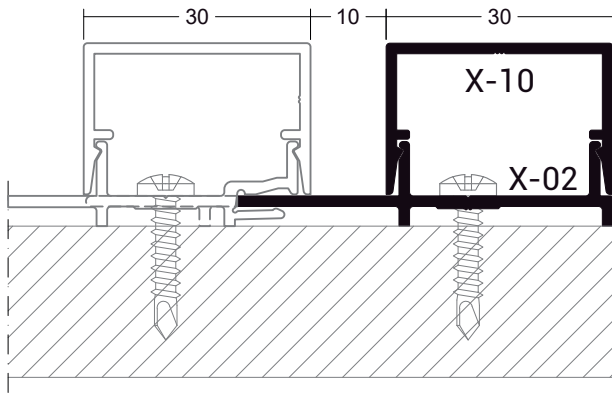


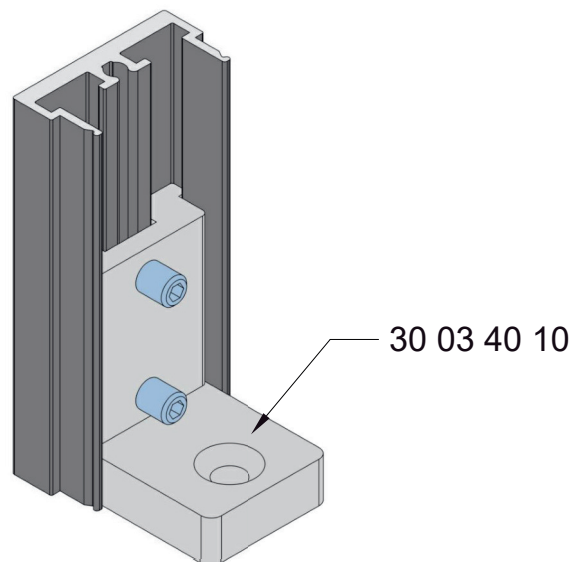
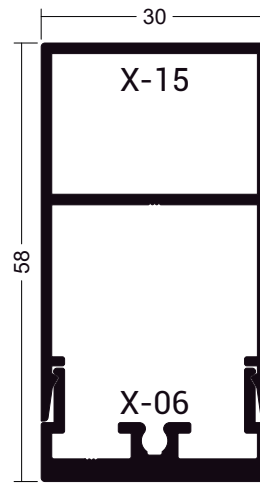
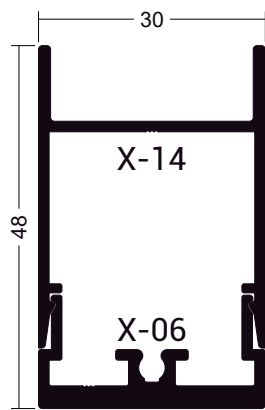
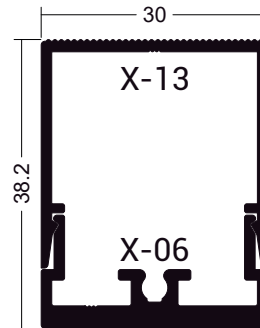
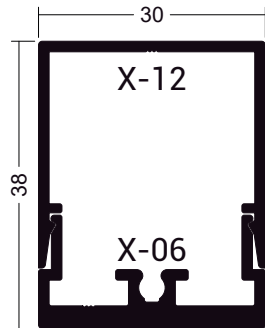
S-22

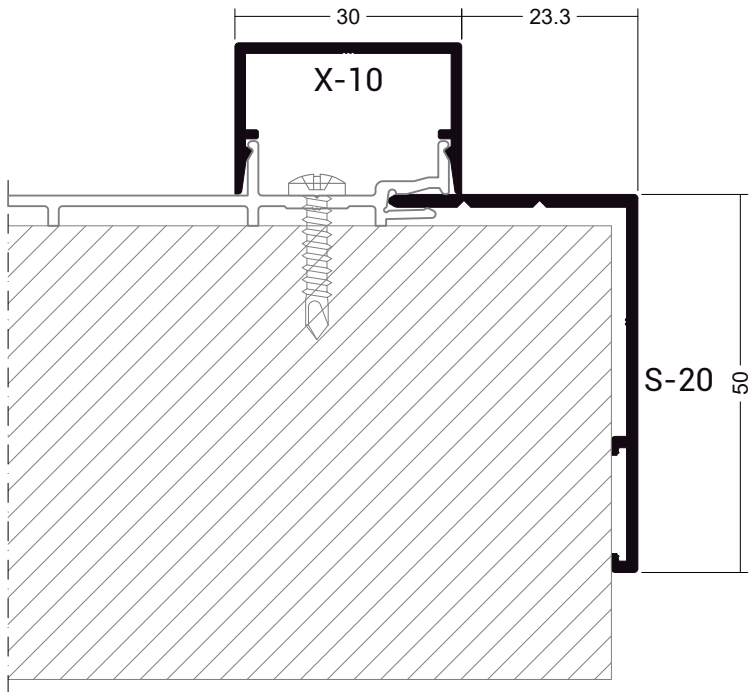
Remate
Solape 106.5x8.5 mm



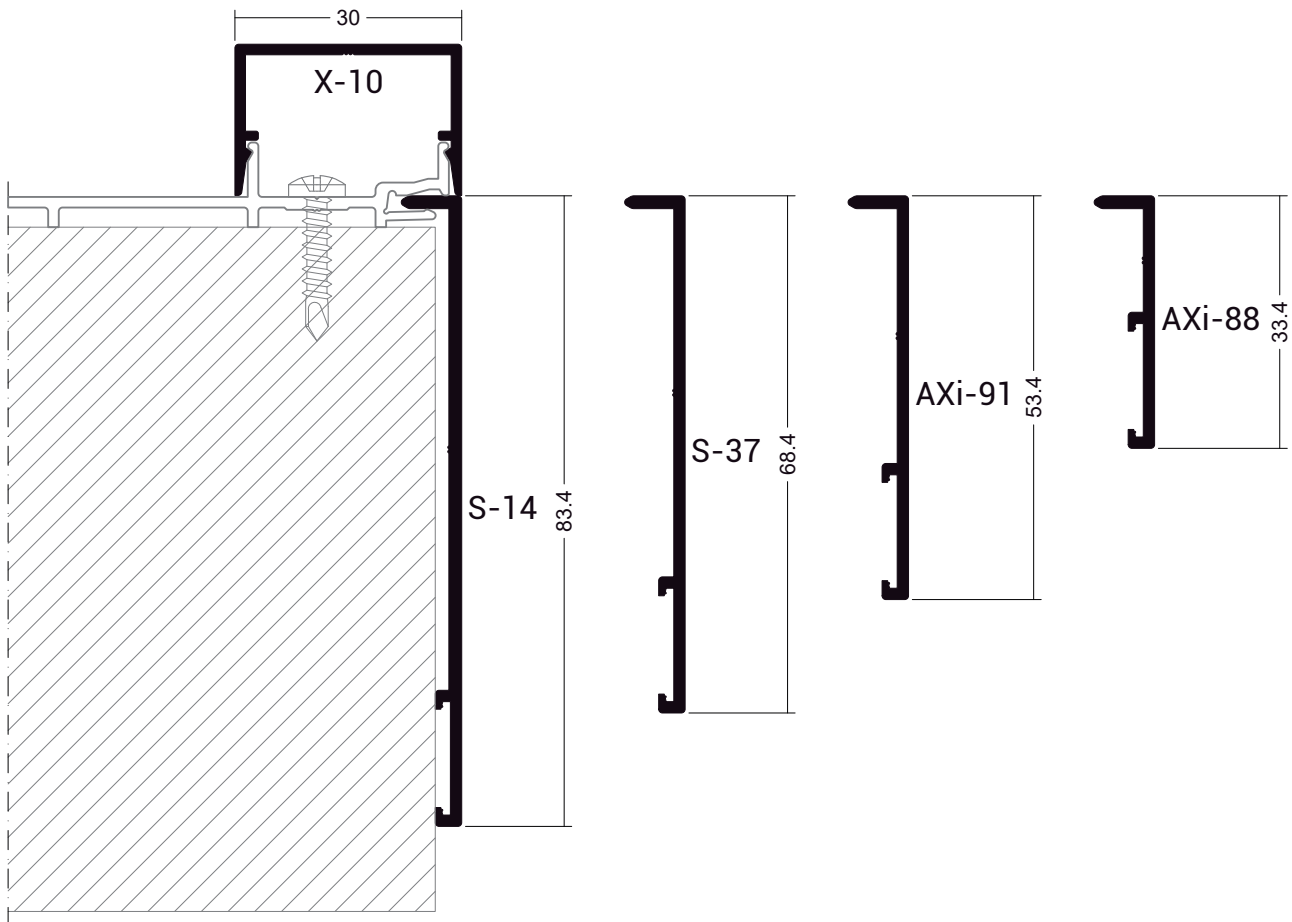


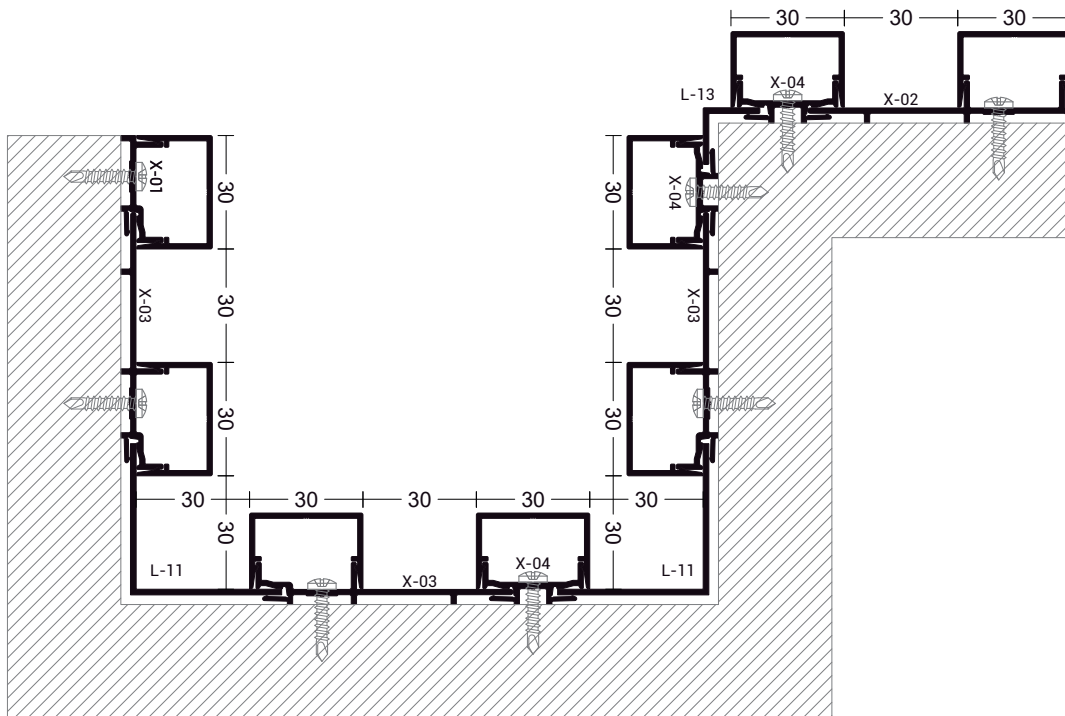
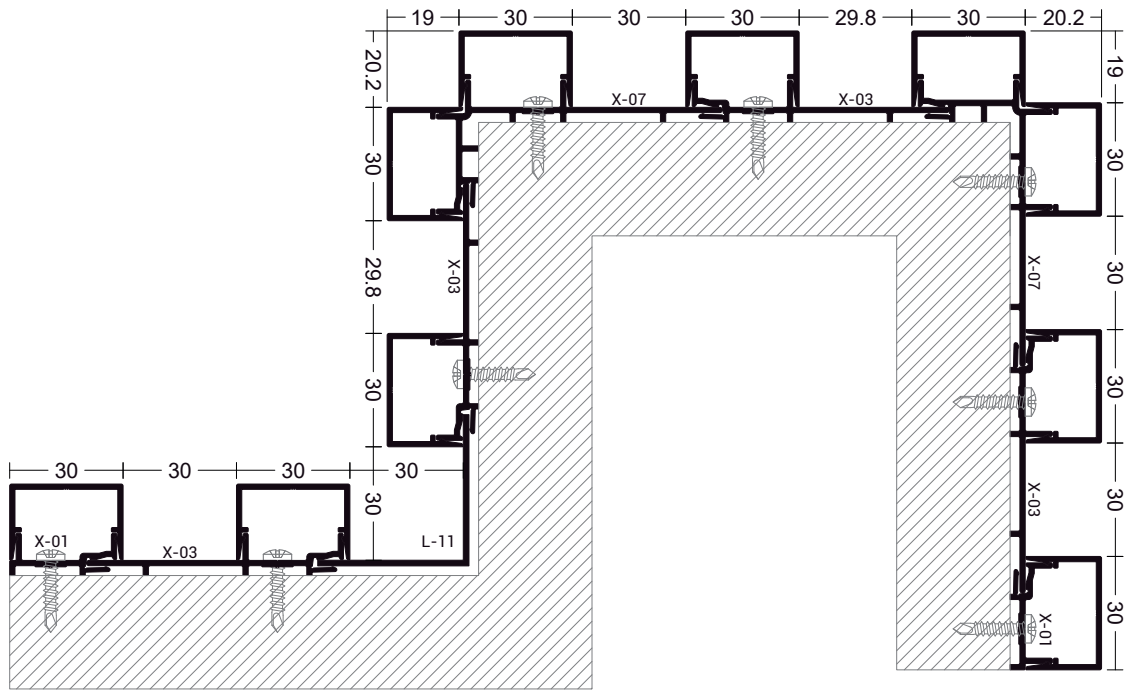


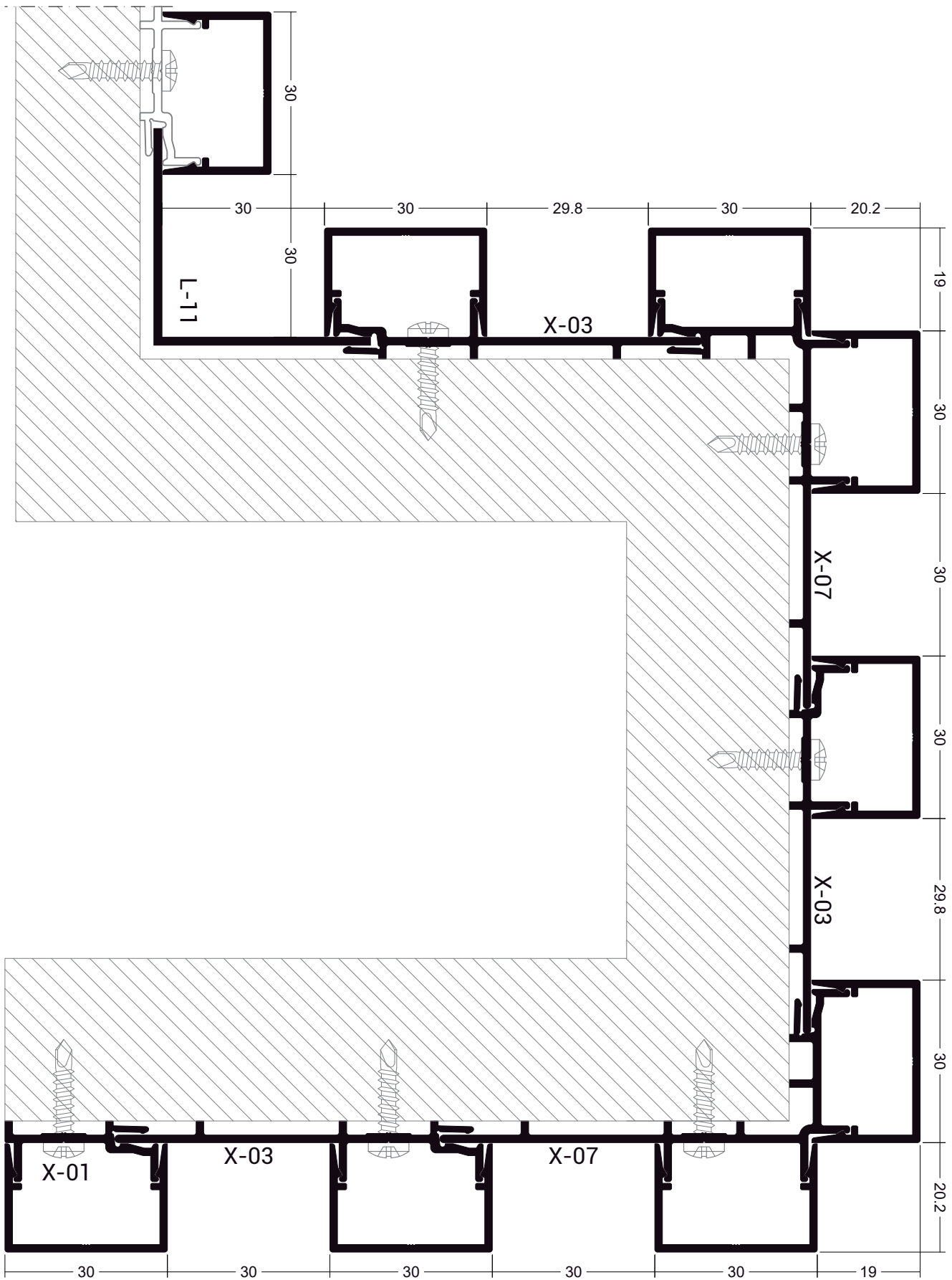


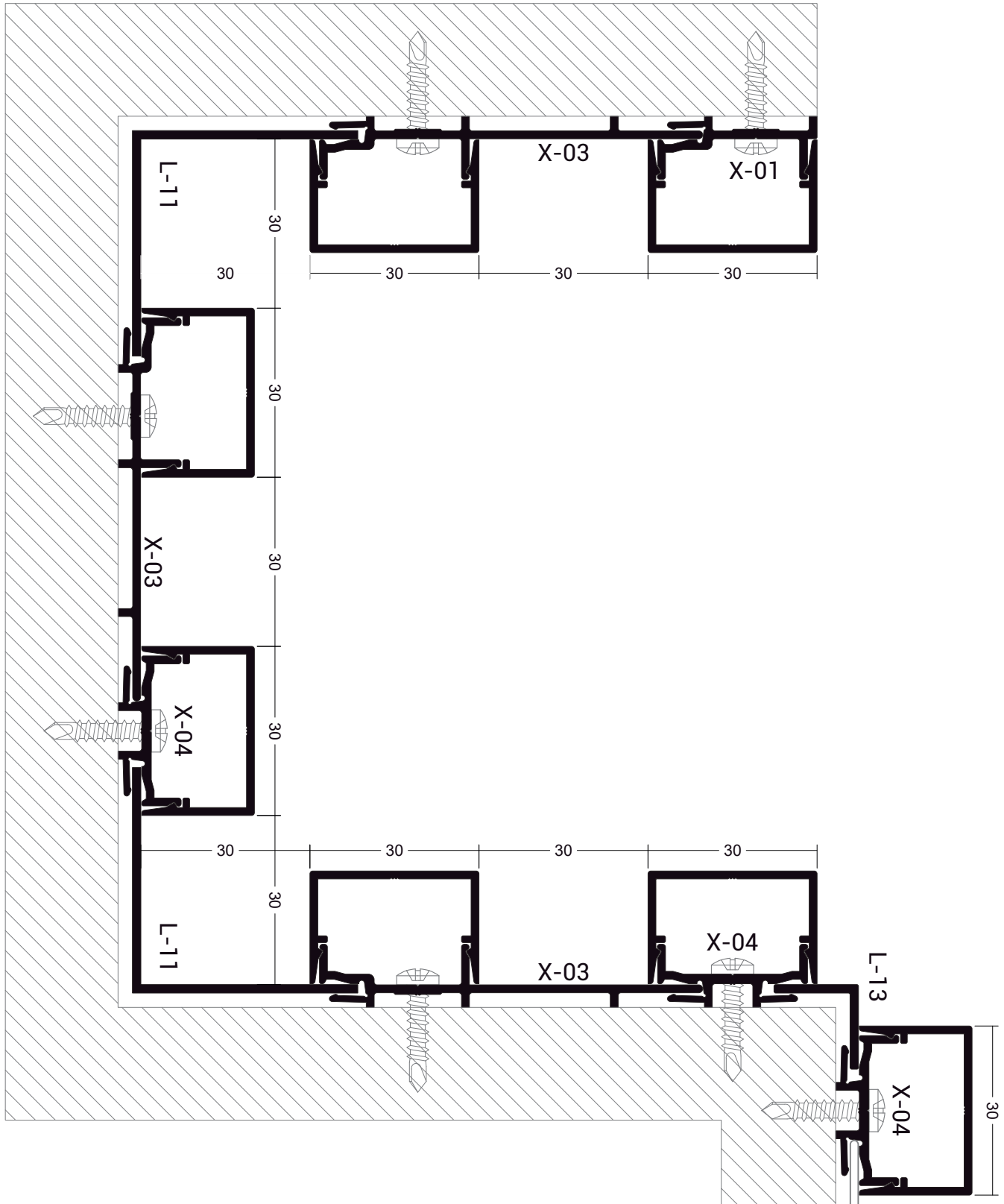


10









PORTUGAL

ALGARVE

AVEIRO

CASTELO BRANCO

CHAVES

COIMBRA

FEIRA

GUARDA

LEIRIA

LISBOA

MINHO

PORTO

UISEU

ESPAÑA

ALICANTE

CADIZ

CORDOBA

GRANADA

HUELVA

ISLAS BALEARES

JAÉN

LANZAROTE

LAS PALMAS

LEÓN

MADRID

MALAGA

MÚRCIA

SEVILLA

VALENCIA

