

**Sistema  
A1/A6**

## Sistema A1/A6

Sistema de batente tradicional - 40 mm

### Características do sistema

Sistema de batente tradicional com dupla vedação (exterior, interior).

O sistema A1/A6 possibilita a execução de 2 versões de caixilharia:

1. linha recta;
2. linha oval;

Inclui também várias possibilidades de conceção de modelos do portadas com lâminas fixas ou orientáveis.

### Perfis de alumínio

Os perfis de alumínio são extrudidos na liga de alumínio 6060 para arquitectura de acordo com norma NP EN 12020-02.

Espessura média dos perfis de alumínio de 1.4 mm para janelas e portas.

### Aros fixos

Secção dos aros fixos de 40 mm;

Aros fixos com esquadro para montagem a meia esquadria.

### Aros móveis

Secção dos aros móveis de 40 mm;

Enchimento para vidro simples ou duplo de 4 mm a 24 mm;

Aros móveis de linha recta ou oval sem bite;

Aros móveis com esquadro para montagem a meia esquadria.

### Dimensionamento e manobralidade

Dimensões mínimas - máximas de folha: 375 mm - 1700 mm (L); 410 mm - 2500 mm (H);

Peso máximo de 80 kg por folha para janelas de abrir;

Possibilidades de abertura: Fixo, batente interior 1 ou 2 folhas, exterior, basculante, projectante e pivotante;

Estanquidade assegurada através de juntas em PVC.

### Performances

Sistema certificado por laboratório notificado para Ensaio Tipo Inicial (ITT) de acordo com a norma de produto EN 14351-1 para efeitos de Marcação CE.

Categorias alcançadas na avaliação do sistema A1/A6 tipologia janela:

1. Permeabilidade ao ar: Classe 2 (norma de ensaio EN 1026)
2. Estanquidade à água: Classe 7A (norma de ensaio EN 1027)
3. Resistência ao vento: Classe C3 (norma de ensaio EN 12211)

Categorias alcançadas na avaliação do sistema A1/A6 tipologia porta:

1. Permeabilidade ao ar: Classe 2 (norma de ensaio EN 1026)
2. Estanquidade à água: Classe 7A (norma de ensaio EN 1027)
3. Resistência ao vento: Classe C1 (norma de ensaio EN 12211)

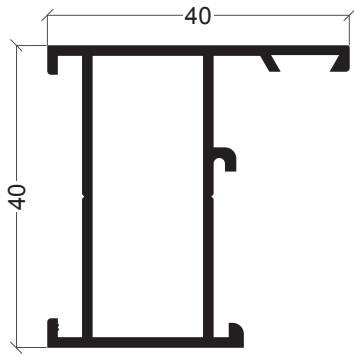
Coefficiente de transmissão térmica de vão de 2 folhas com 1.20 m x 1.50 m com vidro  $U_g = 1.8 \text{ W/m}^2\text{K}$ :

•  $U_w = 4.14 \text{ W/m}^2\text{K}$

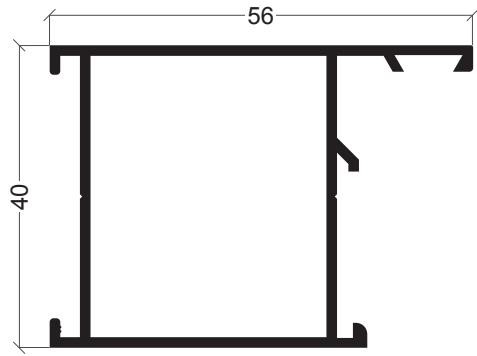
Coefficiente de atenuação acústica de vão de 2 folhas com vidro 4/12/4:

•  $R_w (C; C_{tr}) = 33 \text{ dB} (-1; -4)$

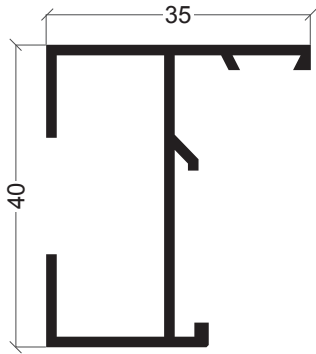
Zonas de aplicação segundo RCCTE (em função do valor  $U_g$ ): I1, I2, I3, V1, V2, V3;



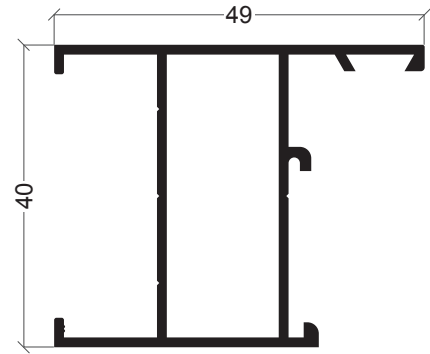
**A1-03**  
Aro fixo



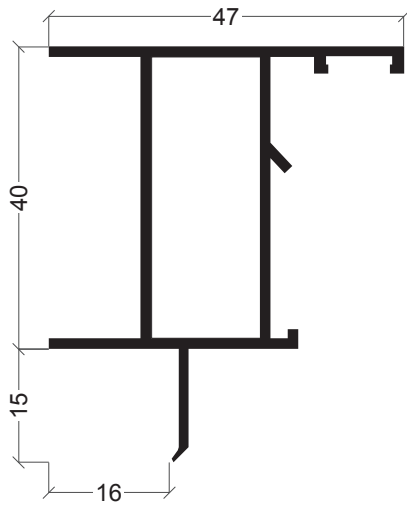
**A1-08**  
Aro fixo



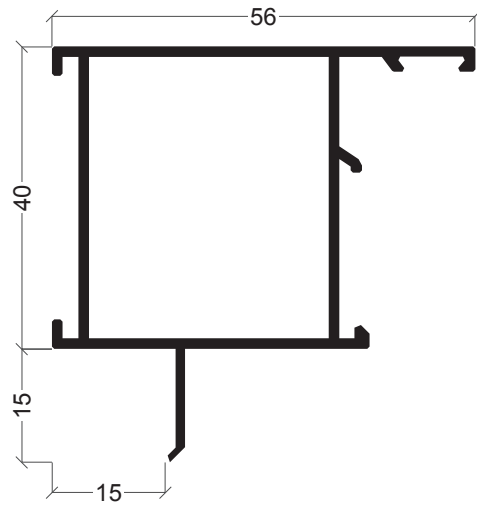
**A1-52**  
Aro fixo



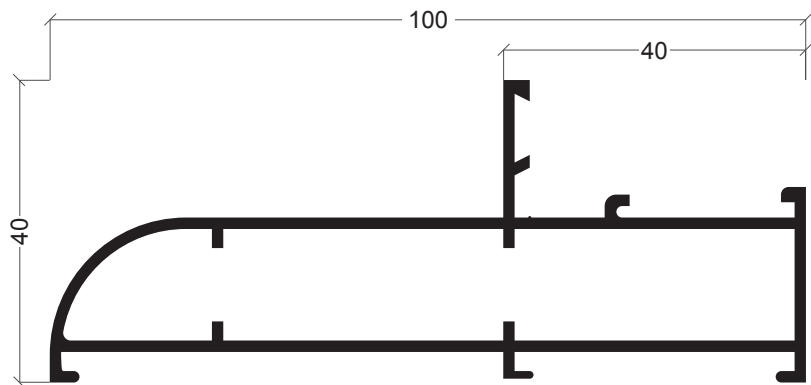
**A1-76**  
Aro fixo/móvel



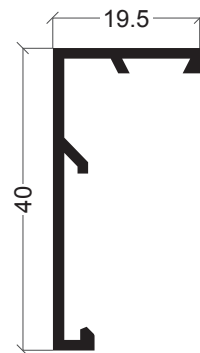
**A1-51**  
Aro fixo para apainelado



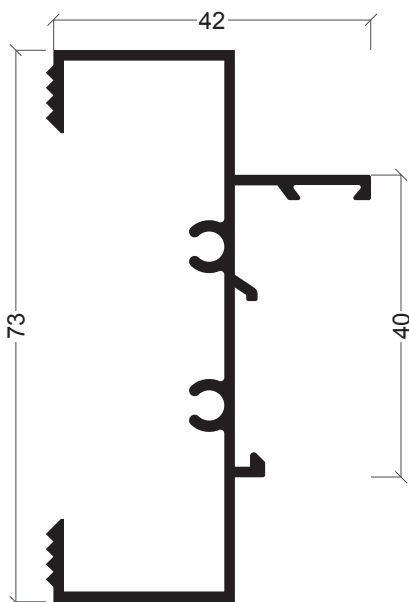
**A1-61**  
Aro fixo para apainelado



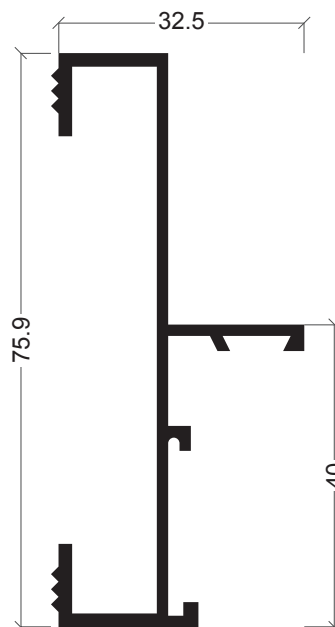
**A1-73**  
Aro fixo



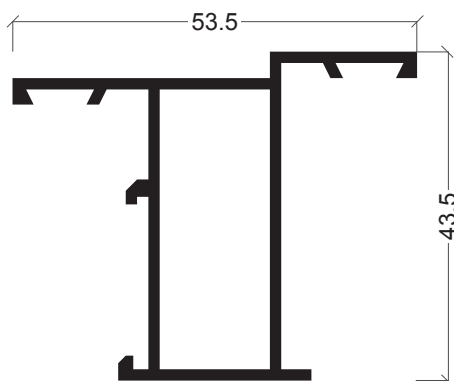
**A1-33**  
Aro fixo



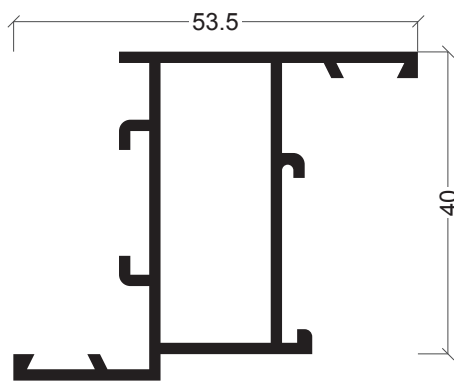
**A1-22**  
União aros com fixo



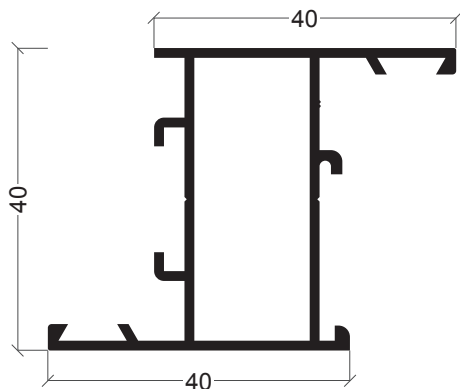
**A1-72**  
União aros com fixo



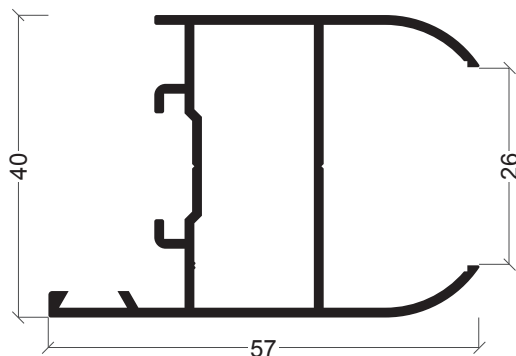
**A1-04**  
Aro móvel/inversor



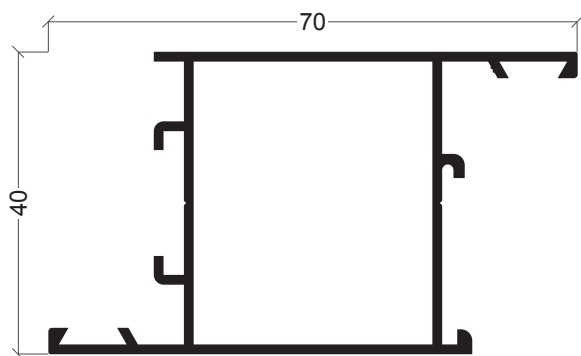
**A1-05**  
Aro móvel/inversor



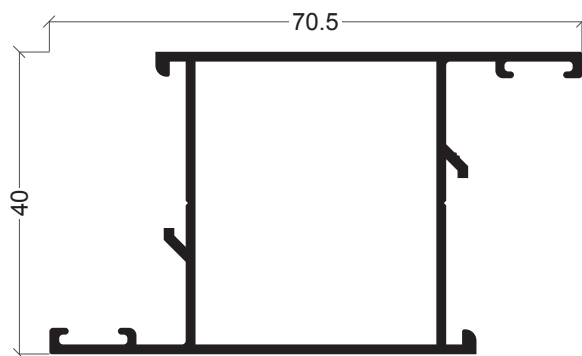
**A1-02**  
Aro móvel



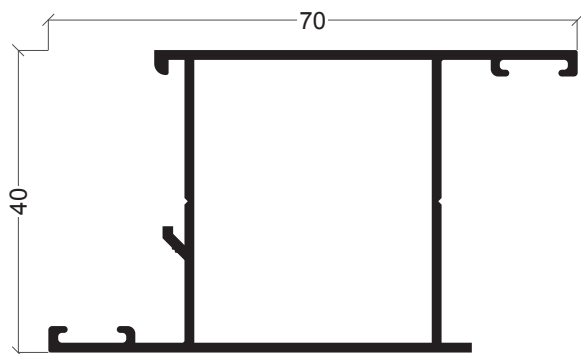
**A1-42**  
Aro móvel



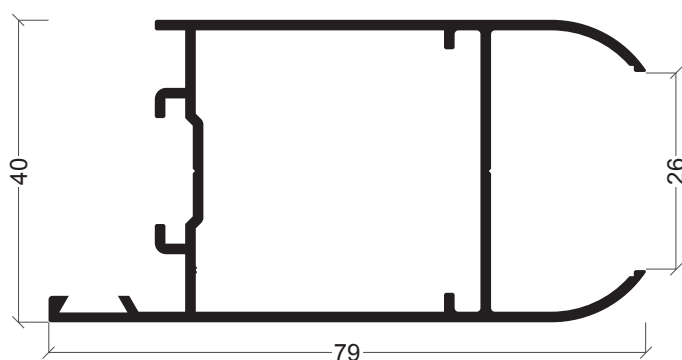
**A1-07**  
Aro móvel



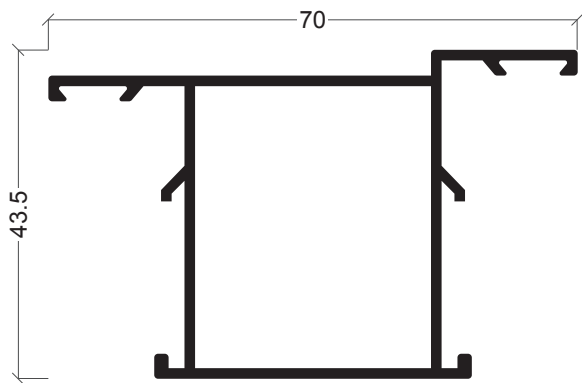
**A1-60**  
Aro móvel



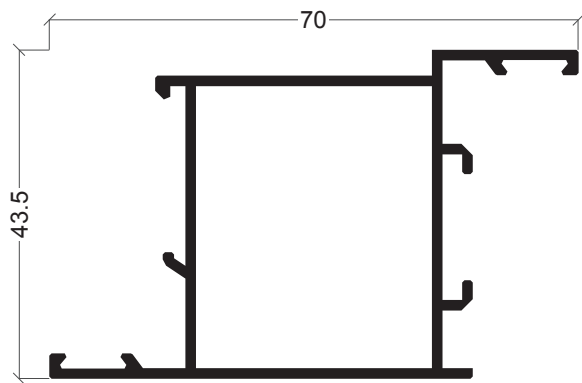
**A1-68**  
Aro móvel



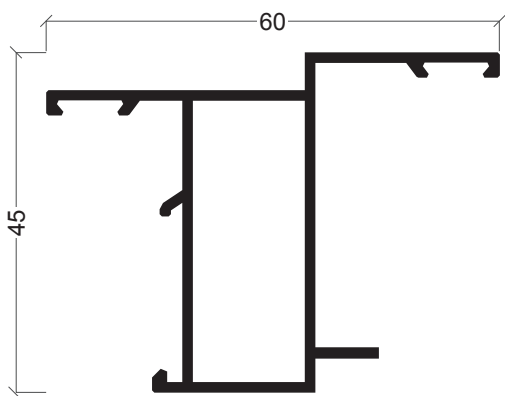
**A1-58**  
Aro móvel



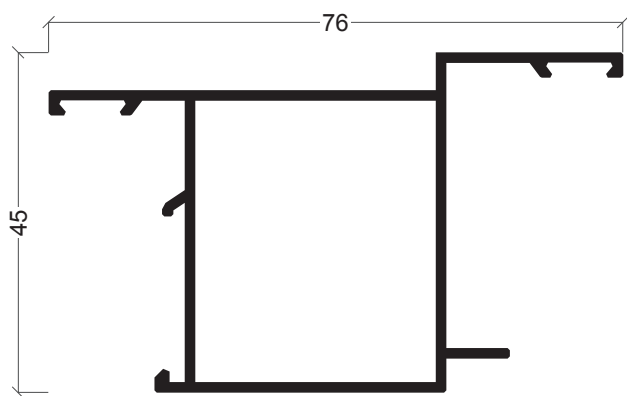
**A1-09**  
Aro móvel/inversor



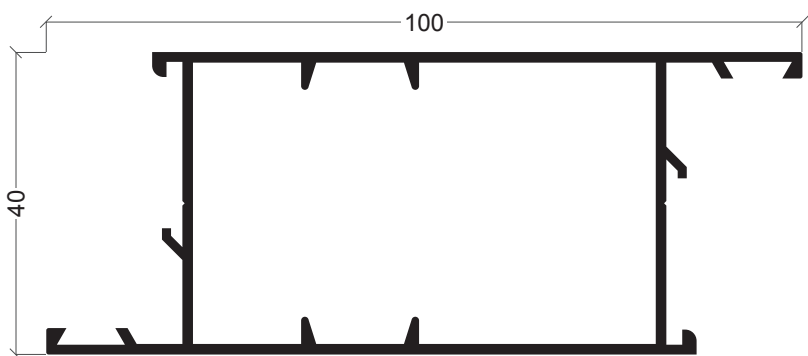
**A1-10**  
Aro móvel/inversor



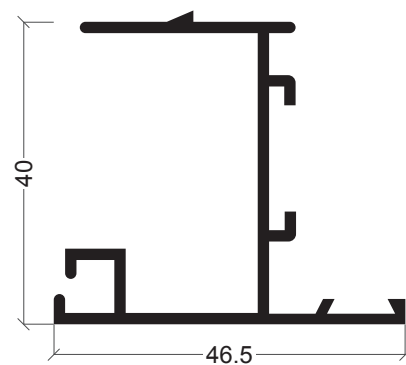
**A1-24**  
Aro móvel/inversor



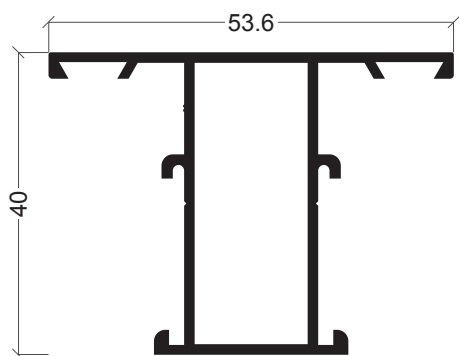
**A1-29**  
Aro móvel/inversor



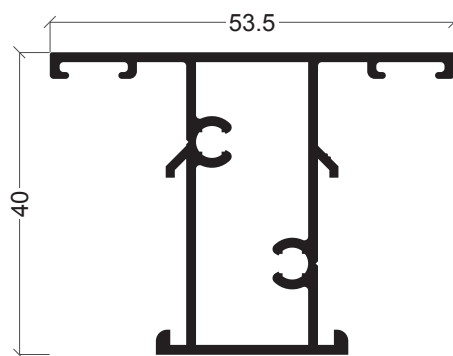
**A1-66**  
Aro móvel



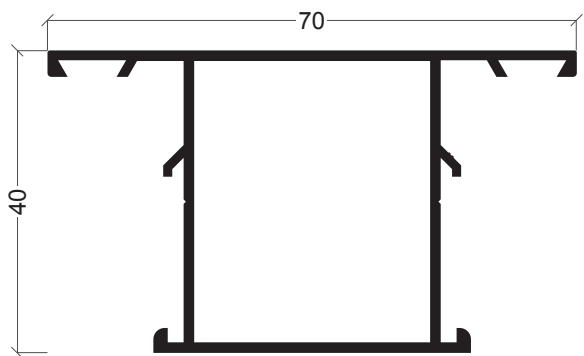
**A1-47**  
Inversor



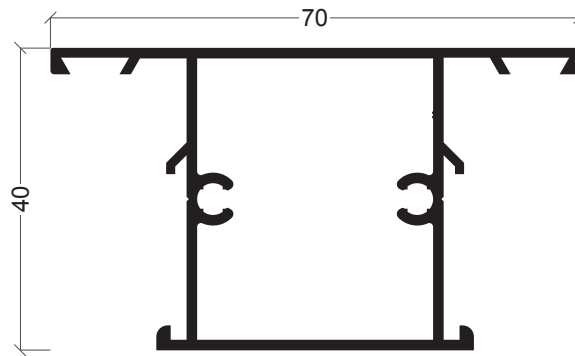
**A1-01**  
Travessa



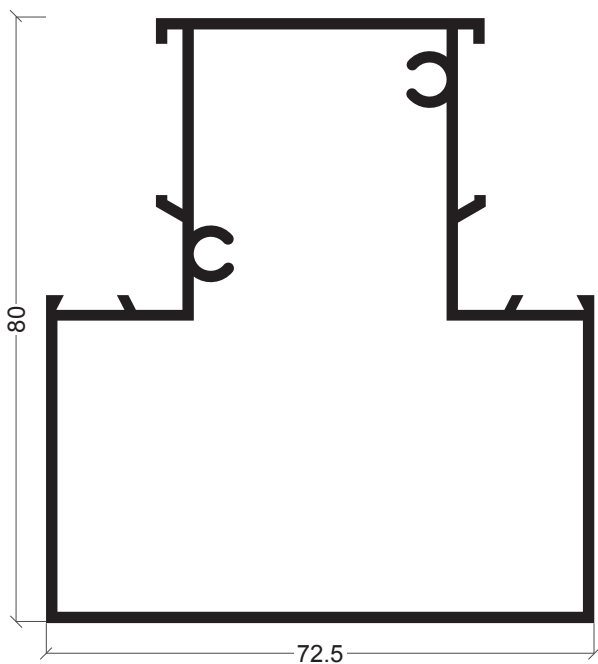
**A1-34**  
Travessa



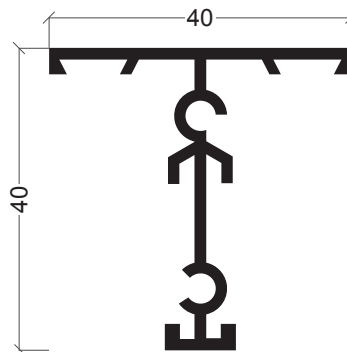
**A1-06**  
Travessa



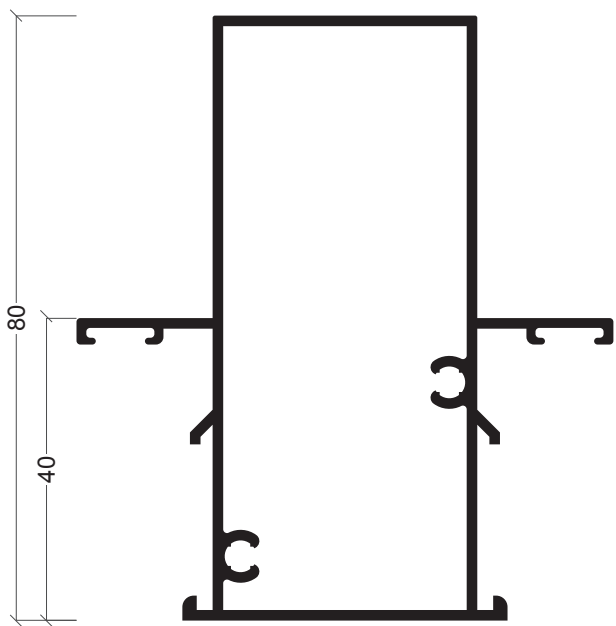
**A1-25**  
Travessa



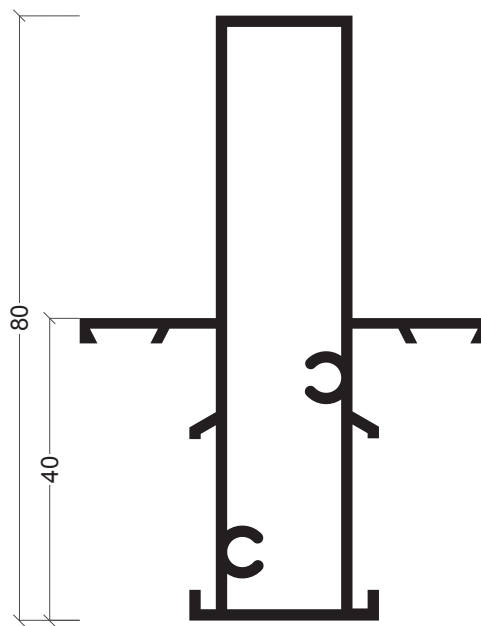
**A1-62**  
Montante



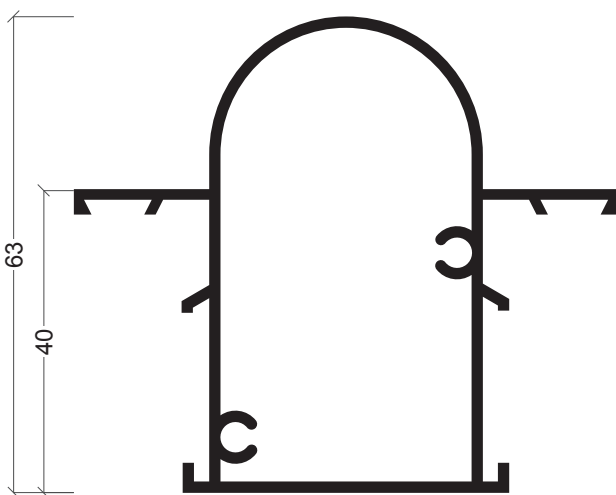
**A1-55**  
Travessa



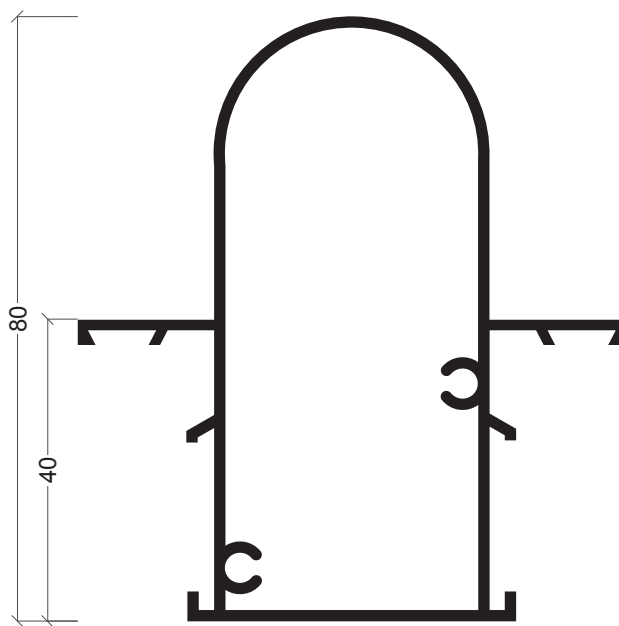
**A1-35**  
Montante



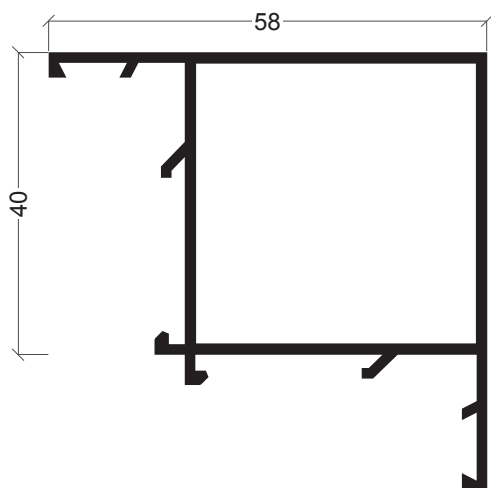
**A1-36**  
Montante



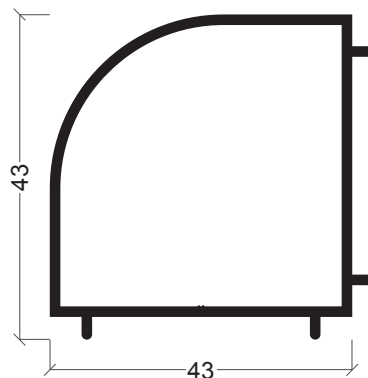
**A1-70**  
Montante



**A1-71**  
Montante

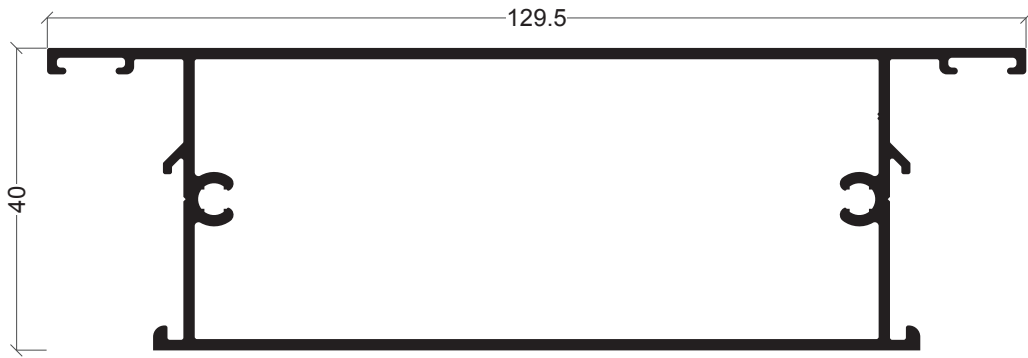


**A1-11**  
Esquina

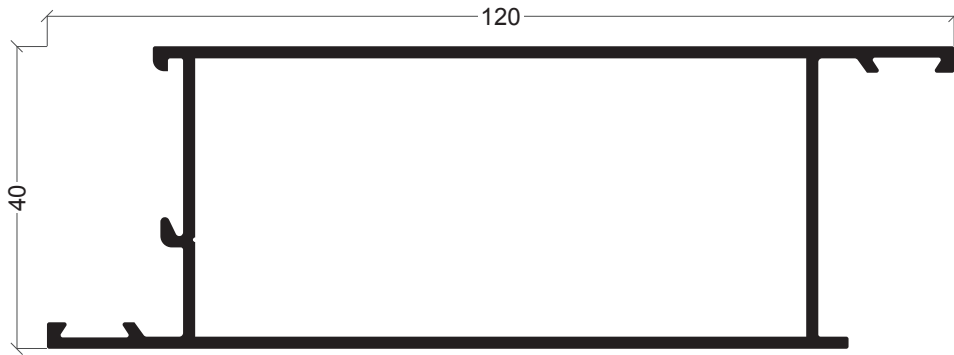


**A1-57**  
Esquina

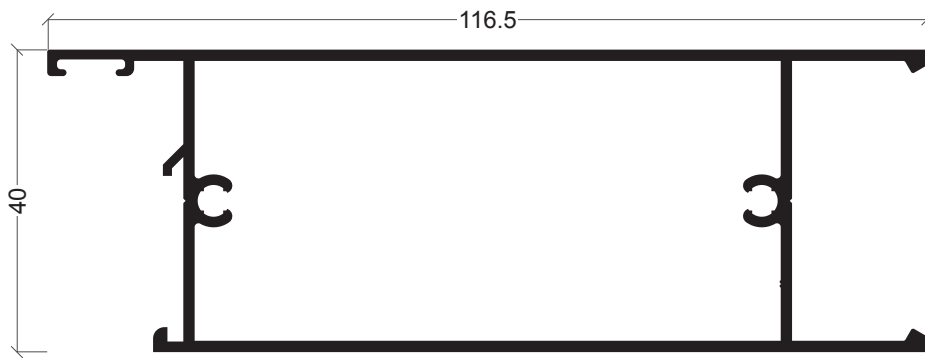




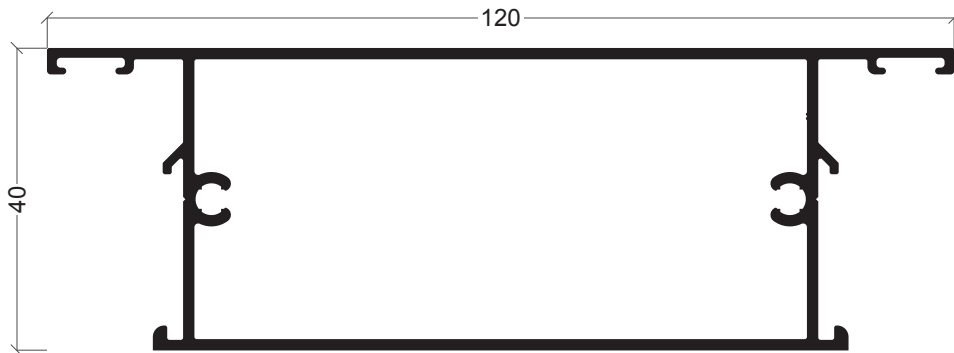
**A1-12**  
Travessa



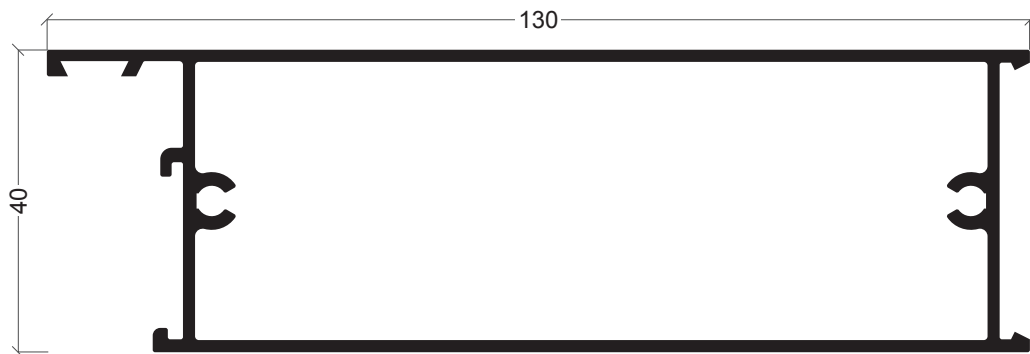
**A1-14**  
Aro móvel/almofada



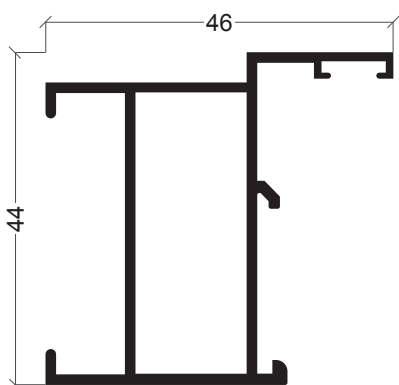
**A1-63**  
Almofada



**A1-65**  
Travessa



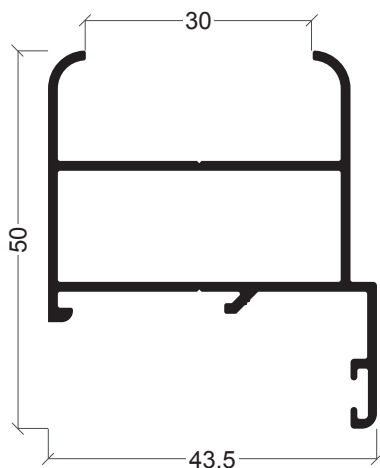
**A1-13**  
Almofada



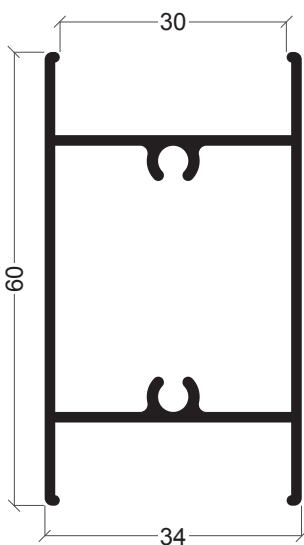
**A1-74**  
Almofada



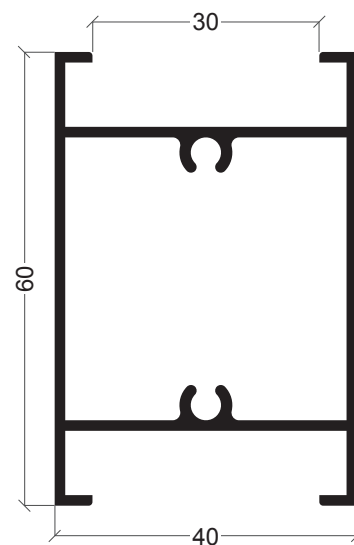
**A1-64**  
Almofada



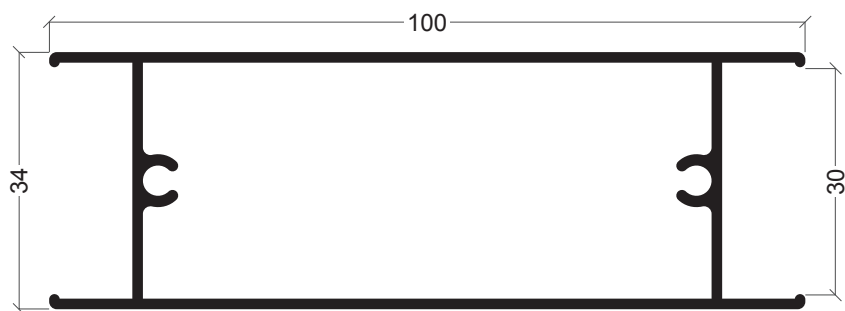
**A1-83**  
Aro fixo/móvel portada



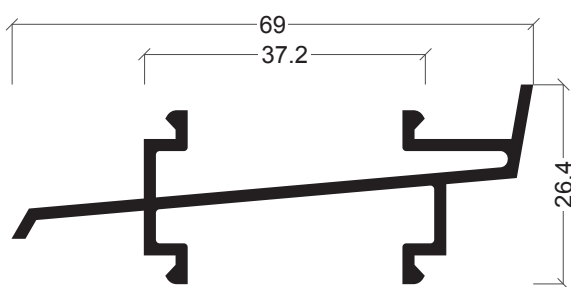
**A1-85**  
Travessa



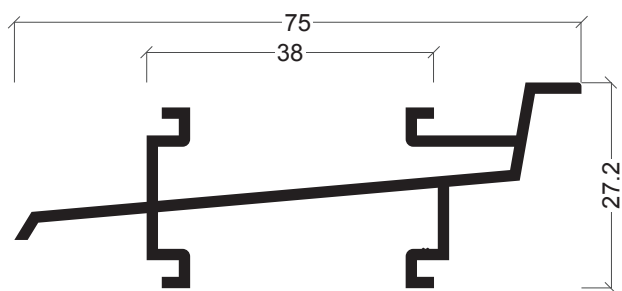
**A1-75**  
Travessa



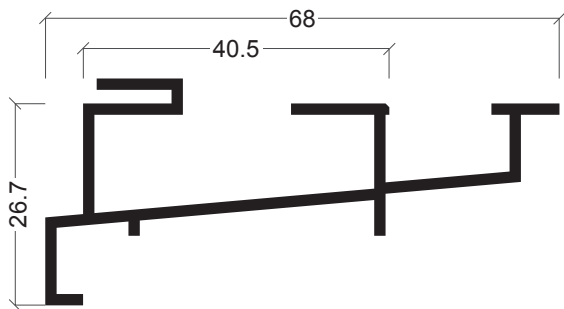
**A1-84**  
Travessa



**A1-17**  
Soleira



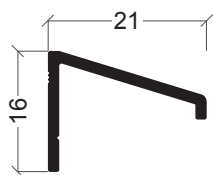
**A1-86**  
Soleira



**A1-48**  
Soleira



**A1-18**  
Perfil de remate



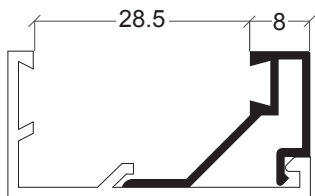
**A1-46**  
Pingadeira



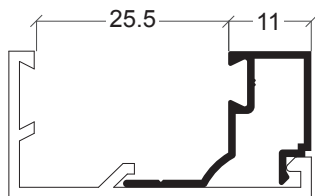
**A1-19**  
Vareta



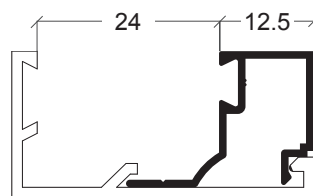
**A1-20**  
União de aros



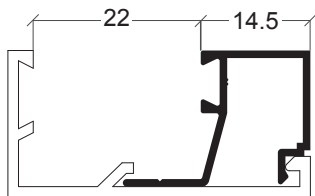
**A1-43**



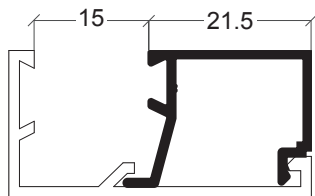
**A1-44**



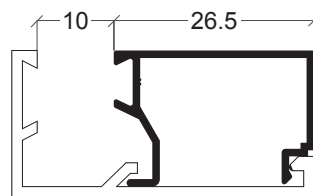
**A1-32**



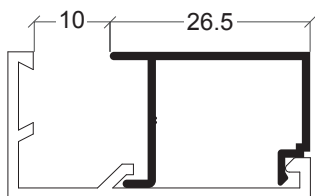
**A1-49**



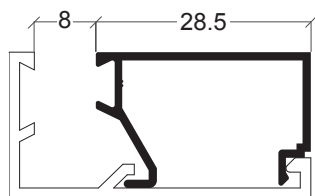
**A1-30**



**A1-31**



**A6-09**

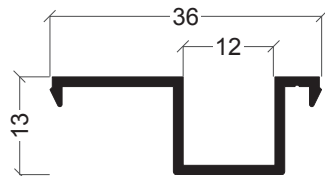


**A1-15**

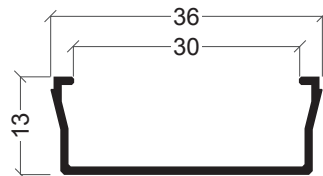
12



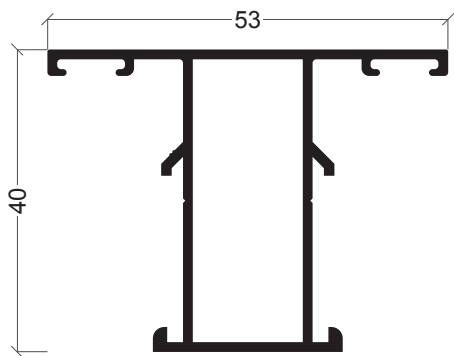
**A6-23**  
Calha de comando



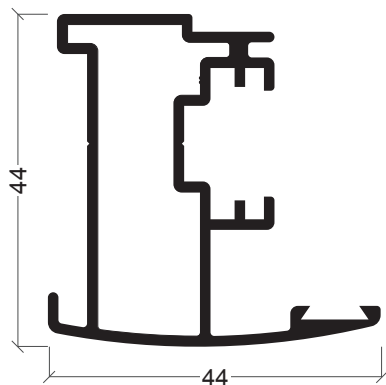
**A6-21**  
Compensador



**A6-24**  
Redutor



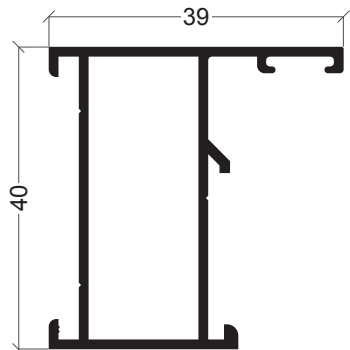
**A6-01**  
Travessa



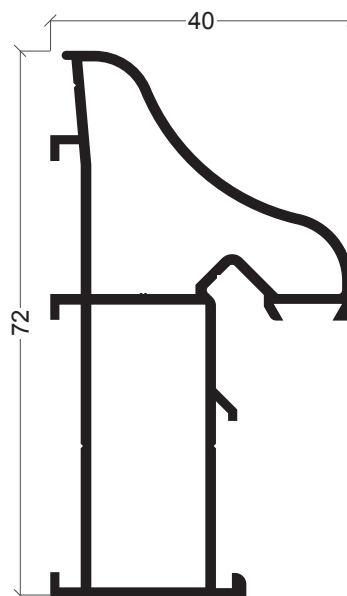
**A6-26**  
Inversor



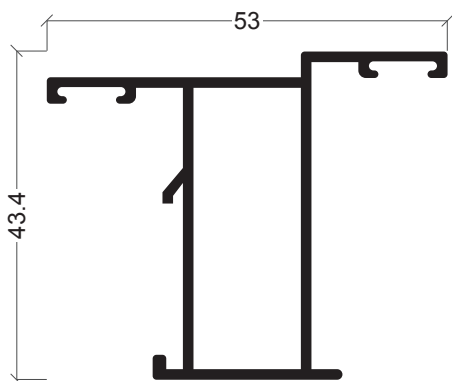
**A6-27**  
Vareta



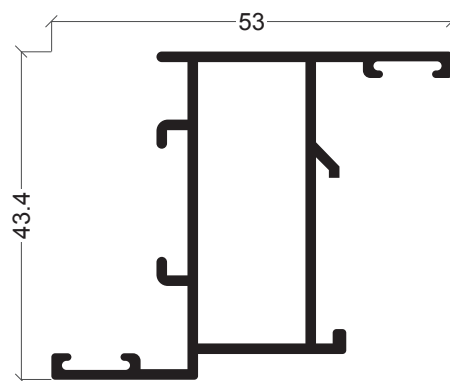
**A6-03**  
Aro fixo



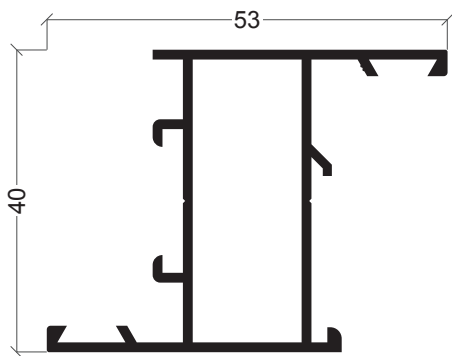
**A6-10**  
Aro fixo



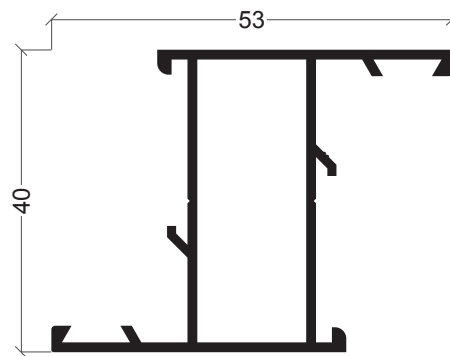
**A6-04**  
Aro móvel/inversor



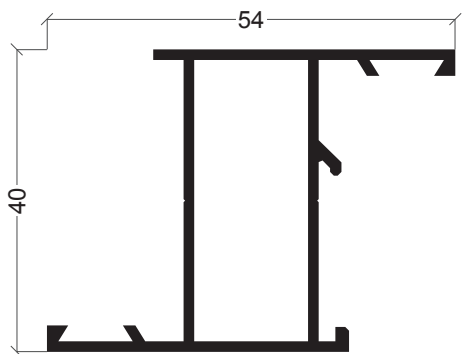
**A6-05**  
Aro móvel/inversor



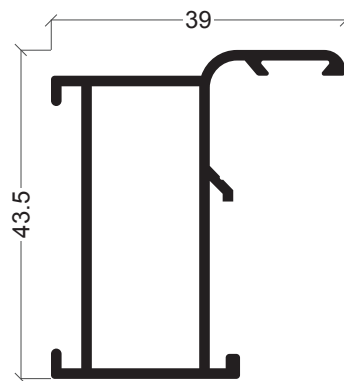
**A6-02**  
Aro móvel



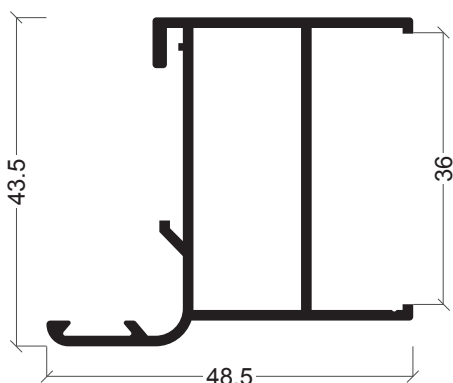
**A6-06**  
Aro móvel



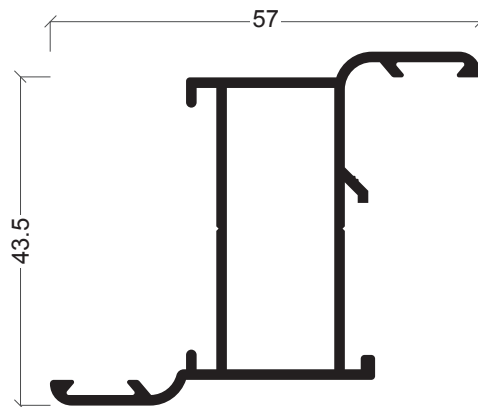
**A6-07**  
Aro móvil



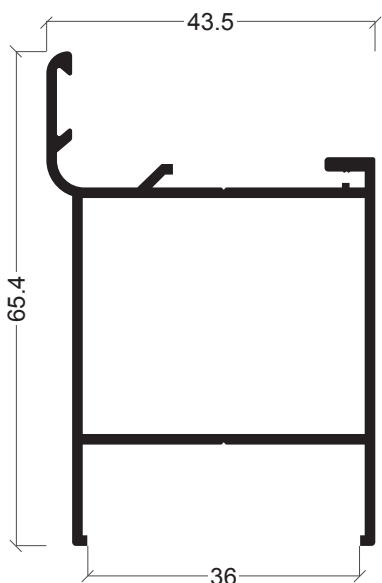
**A6-17**  
Aro fijo



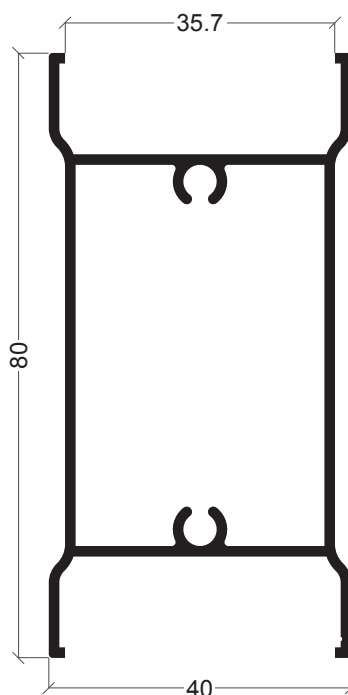
**A6-18**  
Aro móvil portada



**A6-19**  
Aro fijo/móvel



**A6-20**  
Aro móvil portada



**A6-22**  
Travessa portada