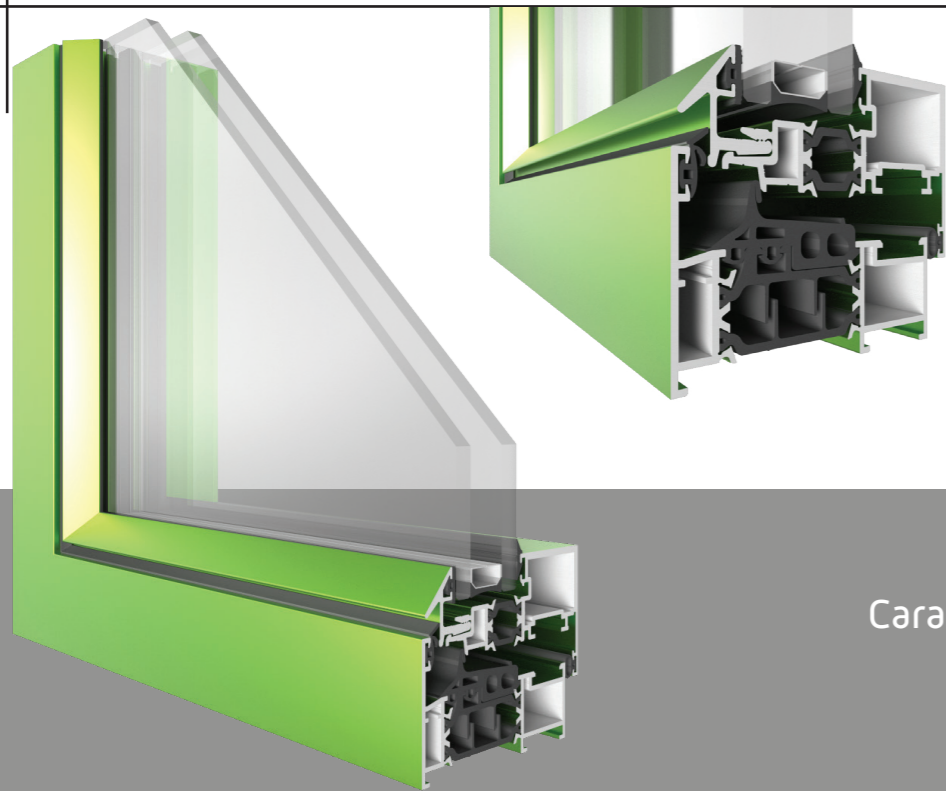


AKi Folha Oculta 3D



Características principais

características principales

Sistema de batente com rotura térmica de 75mm com elevadas prestações térmicas e acústicas, obtida por inserção de varetas isolantes de poliamida de 18mm e 39mm reforçadas com 25% de fibra de vidro.

Permite a aplicação de vidros duplos e triplos de alto rendimento.

Estanquidade assegurada através de juntas triplas em EPDM.

Sistema de batiente con rotura térmica de 75mm con elevadas prestaciones térmicas y acústicas, obtenidas por la inserción de barras aislantes de poliamida de 18mm y 39mm reforzadas con 25% de fibra de vidrio.

Permite la aplicación de vidrios dobles e triples de alto rendimiento.

Estanquidad asegurada através de juntas triples en EPDM.

Especificações técnicas

especificaciones técnicas

Seção <i>sección</i>	Aro fixo 75mm Aro móvel 83mm	Marco 75mm Hoja 83mm
Espessura perfis <i>espesor</i>	1.6mm janela	1.6mm ventana
Vidro <i>vidrio</i>	Até 32mm Duplo/Triplo	
Transmitância Térmica <i>transmitancia térmica Uu</i>	1.07 W/m2K	

Coefficiente de transmissão térmica de vão de 1 folha com 1.20 m x 1.50m com vidro Ug= 0.7 W/m2K, com intercalar efeito "Warm Edge"

Permeabilidade ao ar

permeabilidad al aire



Estanquidade à água

estanquidad al agua



Resistência ao vento

resistencia al viento



Possibilidades de abertura

posibilidades de apertura



Desempenho acústico

rendimiento acústico

38 [-2,-5] db

Dimensão máxima folha

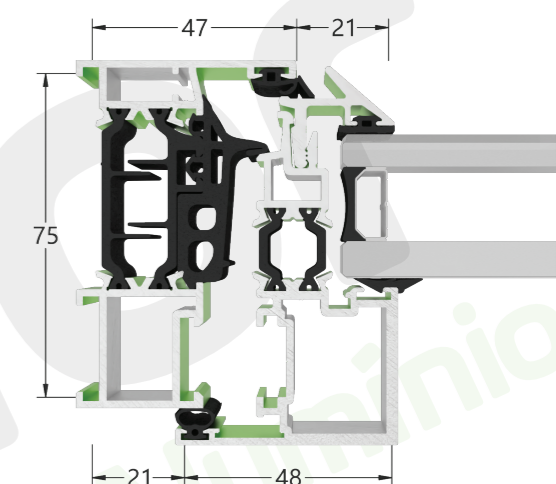
dimensión máxima hoja

457mm - 1200mm (L);
600mm - 2700mm (H);

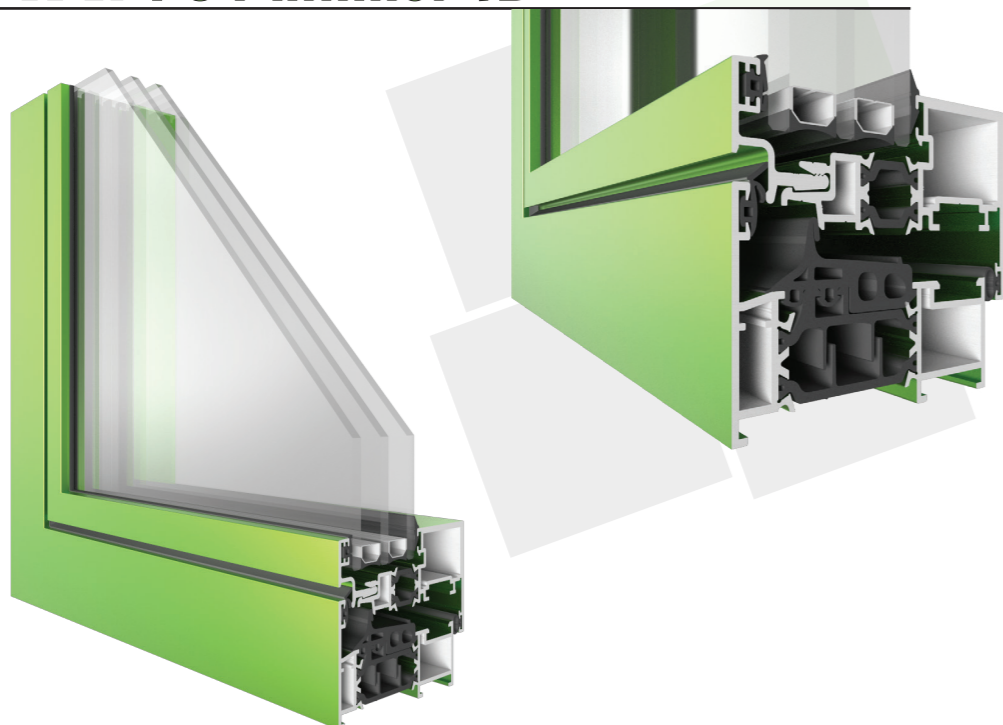
Peso máximo

peso máximo

170 Kg para janelas e portas com oscilobatente



AKi FO Minimal 4D



Seção <i>sección</i>	Aro fixo 75mm Aro móvel 83mm	Marco 75mm Hoja 83mm
Espessura perfis <i>espesor</i>	1.6mm janela	1.6mm ventana
Vidro <i>vidrio</i>	Até 38mm Duplo/Triplo	
Transmitância Térmica <i>transmitancia térmica Uu</i>	1.08 W/m2K	

Coefficiente de transmissão térmica de vão de 1 folha com 1.20 m x 1.50m com vidro Ug= 0.7 W/m2K, com intercalar efeito "Warm Edge"

Permeabilidade ao ar

permeabilidad al aire



Estanquidade à água

estanquidad al agua



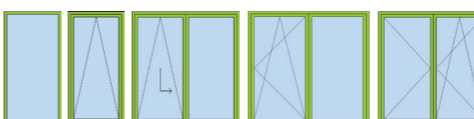
Resistência ao vento

resistencia al viento



Possibilidades de abertura

posibilidades de apertura



Desempenho acústico

rendimiento acústico

38 [-2,-5] db

Dimensão máxima folha

dimensión máxima hoja

457mm - 1200mm (L);
600mm - 2700mm (H);

Peso máximo

peso máximo

170 Kg para janelas e portas com oscilobatente

