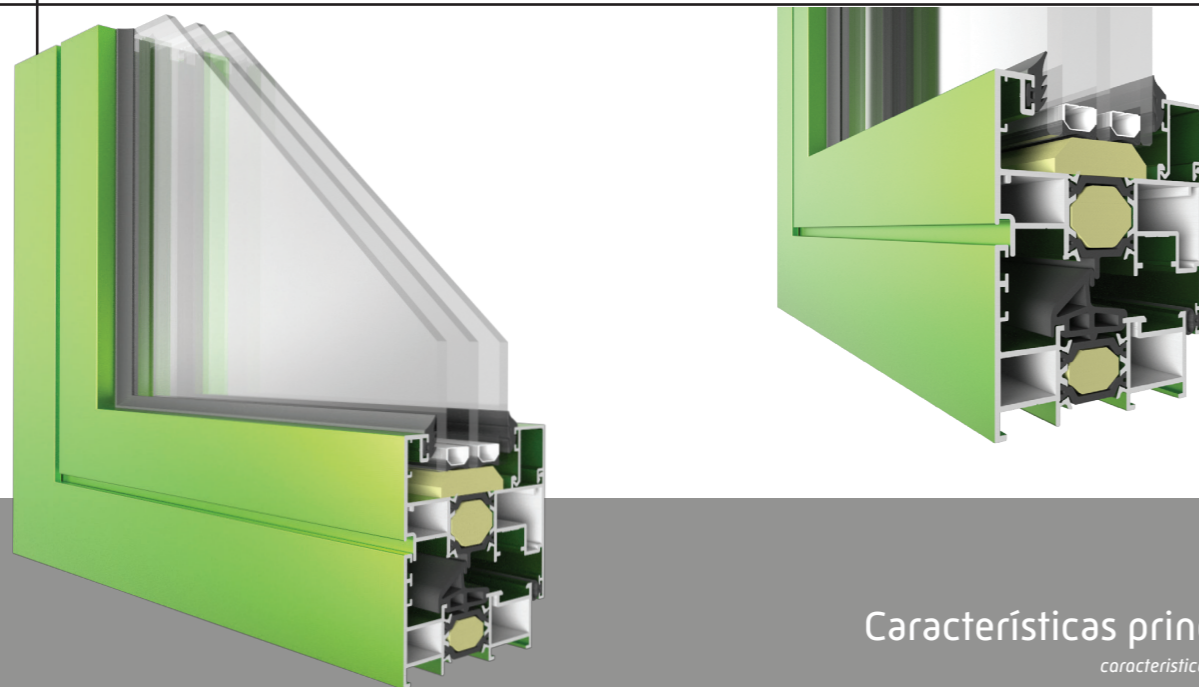


AJi Canal 16



Características principais

características principais

Sistema de batente de 70 mm com rotura térmica de elevadas prestações térmicas e acústicas.

O sistema AJi Canal 16 foi concebido com câmara de 16 mm para permitir a aplicação de ferragens especiais com afinação tridimensional para uma maior eficácia em termos de performance, desempenho e segurança.

O sistema AJi Canal 16 permite a aplicação de vidros duplos ou triplos de alto rendimento de modo a responder às exigências de isolamento térmico e acústico, de acordo com a diretiva nº 2010/31/EU.

Com um ótimo isolamento térmico aliado à aplicação de um inovador produto designado por baguete ThermoProfile, o Sistema AJi Canal 16 proporciona elevadas prestações de conforto e de economia energética.

Sistema obisagrado - 70mm com rotura de puente térmico de elevadas prestaciones térmicas y acústicas.

El Sistema AJi Canal 16 fué concebido con una cámara de 16 mm para permitir la aplicación de herrajes especiales con afinación tridimensional dotándole de una mayor eficacia en seguridad y formas de cierre.

Permite la aplicación de vidrios dobles o triples con un alto rendimiento pra responder a las máximas exigencias de estanqueidad térmica e acústica, de acuerdo con la directiva nº 2010/31/EU.

Asimismo con la aplicación de el denominado ThermoProfile (barras de isolación térmica), este sistema proporciona grandes prestaciones, proporcionando una gran economía energética.

Especificações técnicas

especificaciones técnicas

Seção sección	Aro fixo 70 mm Aro móvel 78 mm	Marco 70 mm Hoja 78 mm
Espessura perfis espesor	1.7mm janela 1.7mm porta	1.7mm ventana 1.7mm puerta
Vidro vidrio	20 - 55mm Duplo ou triplo	
Transmitância Térmica transmitancia térmica Uw	1.28 W/m2K	

Coefficiente de Transmissão térmica de vão de 2 folhas, com 1.20m x 1.50m com vidro triplo Ug= 0.5W/m2K, com intercaler efeito "Warm Edge"

Permeabilidade ao ar

permeabilidad al aire



Estanquidade à água

estanqueidad al agua



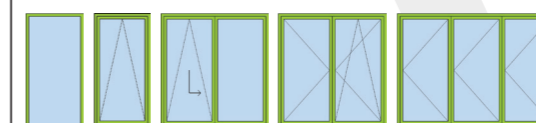
Resistência ao vento

resistencia al viento



Possibilidades de abertura

posibilidades de apertura



Desempenho acústico
rendimiento acústico

42 [-1,-4] db

Dimensão máxima folha

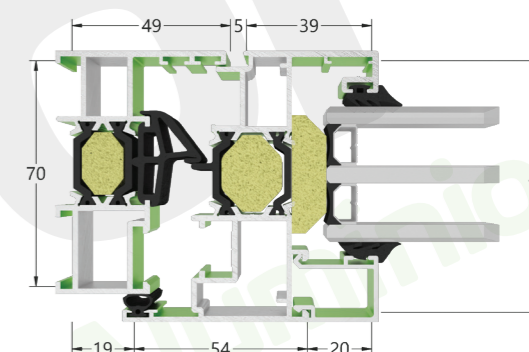
dimensión máxima hoja

391mm - 1640mm (L);
520mm - 2840mm (H);

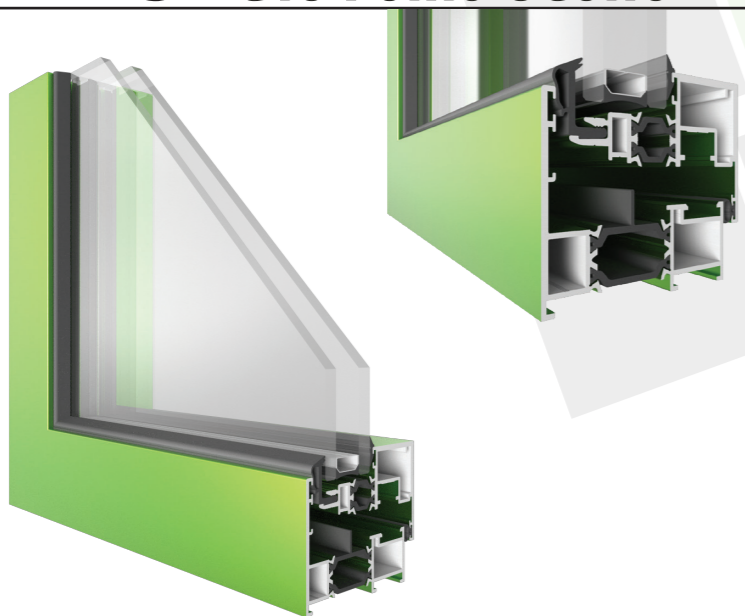
Peso máximo

peso máximo

130 Kg para janelas e portas com oscilobatente
160 Kg para portas de entrada



AJi C16 Folha Oculta



Sistema de batente com rotura térmica e de elevadas prestações térmicas e acústicas caracterizado pela ocultação do aro móvel.

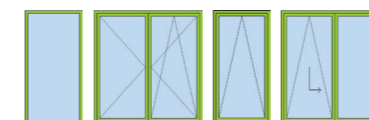
Sistema de elevadas prestaciones térmicas y acústicas con hoja oculta.

Seção sección	Aro fixo 70 mm Aro móvel 78 mm	Marco 70 mm Hoja 78 mm
Espessura perfis espesor	1.7mm janela 1.7mm porta	1.7mm ventana 1.7mm puerta
Vidro vidrio	24mm - 30mm Duplo ou triplo	
Transmitância Térmica transmitancia térmica Uw	1.38 W/m2K	

Coefficiente de transmissão térmica de vão de 2 folhas com 1.20m x 1.50m com vidro Ug= 0.6 W/m2K, com intercaler efeito "Warm Edge"

Possibilidades de abertura

posibilidades de apertura



Desempenho acústico
rendimiento acústico

38 [-2,-5] db

Dimensão máxima folha

dimensión máxima hoja

391mm - 1640mm (L);
520mm - 2840mm (H);

Peso máximo

peso máximo

130 Kg para janelas e portas com oscilobatente

Permeabilidade ao ar

permeabilidad al aire



Estanquidade à água

estanqueidad al agua



Resistência ao vento

resistencia al viento

