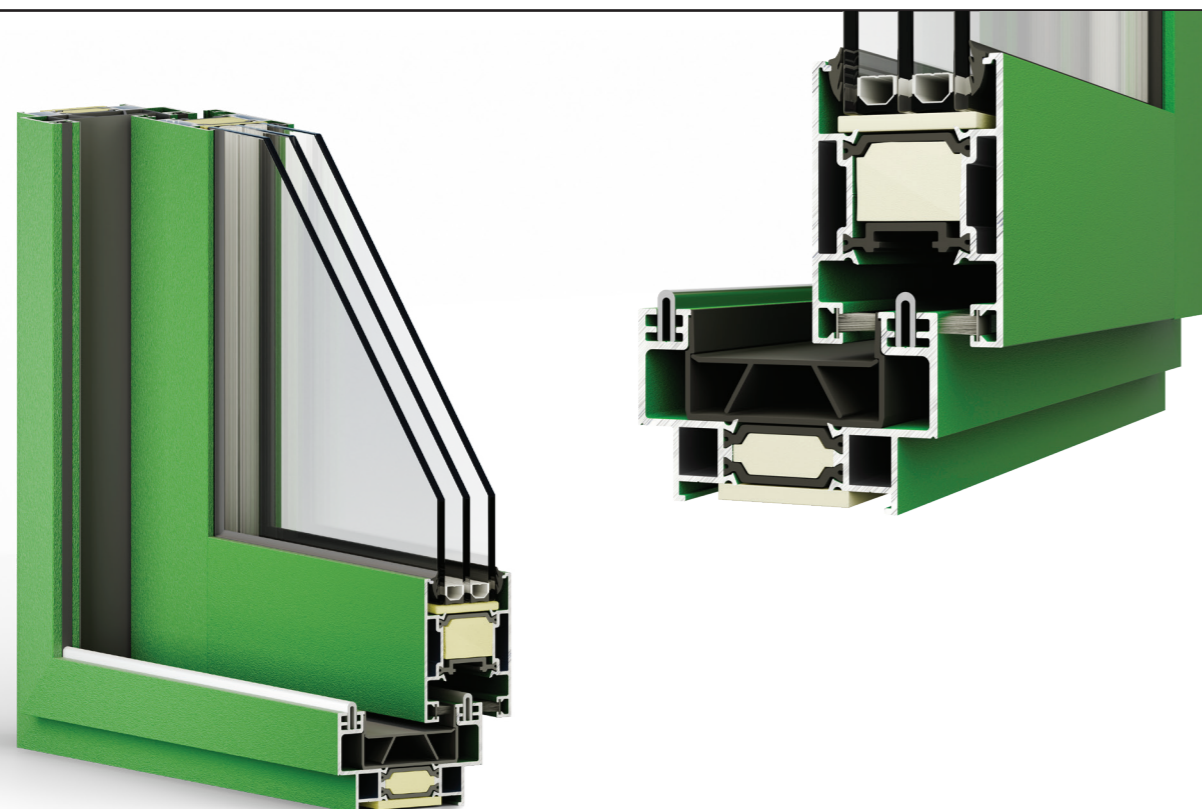


Especificações técnicas

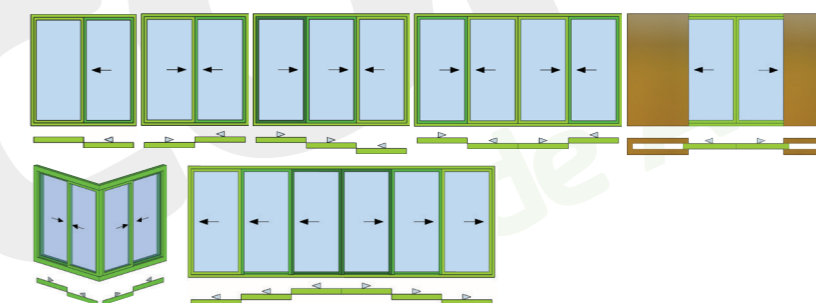
especificaciones técnicas



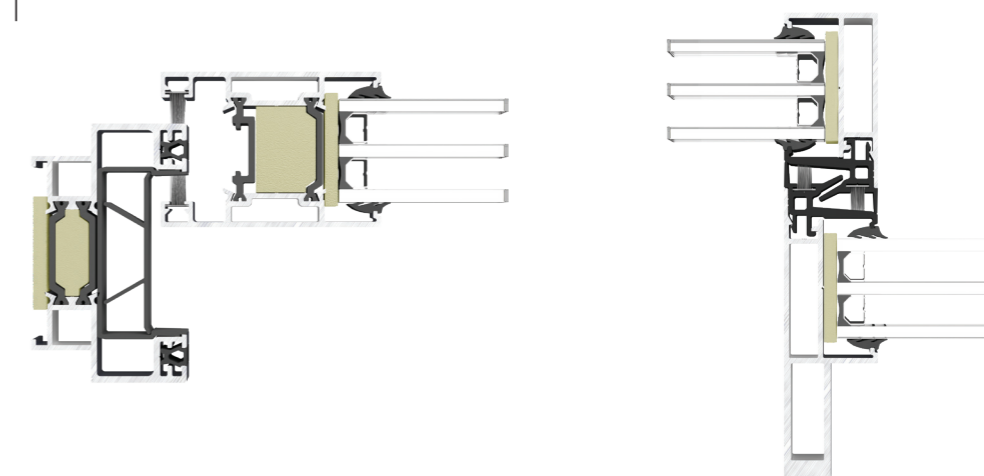
Seção <i>sección</i>	Aro fixo 60-120mm Aro móvel 48mm	Marco 60-120mm Hoja 48mm
Espessura perfis <i>espesor</i>	1.5mm	
Vidro <i>vidrio</i>	28-36 mm	
Transmitância Térmica <i>transmitancia térmica</i> <i>Uw</i>	desde 1.11 W/m2K	

Coefficiente de transmissão térmica de vão de 2 folhas com 1.8 m x 2.2 m com vidro Ug = 0.5/m2K, com intercalar efeito "Warm Edge"

Permeabilidade ao ar <i>permeabilidad al aire</i>	Class 1 Class 2 Class 3 Class 4
Estanquidade à água <i>estanquidad al agua</i>	1A 2A 3A 4A 5A 6A 7A
Resistência ao vento <i>resistencia al viento</i>	C1 C2 C3 C4 C5
Anti-Intrusão <i>puertas antivandálicas</i>	RC1 RC2
Ciclos de Abertura <i>ciclos de apertura</i>	Class 1 Class 2 Class 3 Class 4



Possibilidades de abertura <i>posibilidades de apertura</i>	
Desempenho acústico <i>rendimiento acústico</i>	38 db
Dimensão máxima folha <i>dimensión máxima hoja</i>	300mm - 2200mm (L); 500mm - 3200mm (H);
Peso máximo <i>peso máximo</i>	até 250kg/folha



Características principais

características principales

O sistema de janelas de correr de design minimalista CX, combina elegância, alta eficiência energética e conforto acústico. Este sistema é ideal para quem procura uma solução contemporânea que maximiza o aproveitamento da luz natural, proporciona excelente isolamento térmico e acústico, e valoriza a estética moderna dos espaços.

Os perfis do sistema utilizam poliamidas de 32mm para garantir uma rotura térmica eficaz, essencial para minimizar as perdas de energia e melhorar o conforto interior. Com a capacidade de acomodar vidro triplo até 36mm de espessura, as janelas oferecem um desempenho térmico e acústico excepcional, bloqueando ruídos externos e mantendo uma temperatura interna agradável durante todo o ano. Este design minimalista permite amplas superfícies de vidro, garantindo uma vista ampla e uma conexão harmoniosa com o ambiente exterior.

El sistema de ventanas corredizas de diseño minimalista CX combina elegancia, alta eficiencia energética y confort acústico. Este sistema es ideal para quienes buscan una solución contemporánea que maximice el aprovechamiento de la luz natural, proporcione un excelente aislamiento térmico y acústico, y realce la estética moderna de los espacios.

Los perfiles del sistema utilizan poliamidas de 32 mm para garantizar una rotura térmica eficaz, esencial para minimizar las pérdidas de energía y mejorar el confort interior. Con la capacidad de alojar vidrio triple de hasta 36 mm de grosor, las ventanas ofrecen un rendimiento térmico y acústico excepcional, bloqueando los ruidos externos y manteniendo una temperatura interna agradable durante todo el año. Este diseño minimalista permite amplias superficies de vidrio, garantizando una vista amplia y una conexión armoniosa con el entorno exterior.