



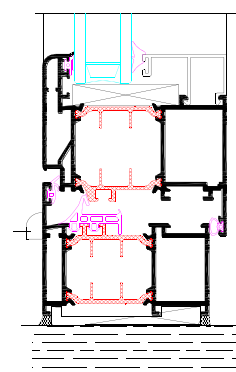
## ENSAYOS DE PERMEABILIDAD AL AIRE, ESTANQUEIDAD AL AGUA Y RESISTENCIA A LA CARGA DE VIENTO

### 1.- SUMARIO EJECUTIVO

Empresa	<b>Anicolor, Aluminios LDA. Oliveira do Bairro. Portugal</b>
Producto	<b>Ventana balconera abatible de giro vertical y horizontal inferior, practicable al interior de dos hojas derecha.</b>
Modelo	<b>Serie: AKI</b>
Dimensiones (AnxAI)	<b>1800 mm x 2200 mm</b>
Material	<b>Aluminio.</b>
Acrislamiento	<b>5/16/5</b>
Fecha de Ensayo	<b>12.04.10</b>

Normas de Ensayo:

UNE-EN 1026:2000. Ventanas y puertas. Permeabilidad al aire.  
UNE-EN 1027:2000. Ventanas y puertas. Estanqueidad al agua.  
UNE-EN 12211:2000. Ventanas y puertas. Resistencia a la carga de viento. Sección y/o fotografía:



<b>Permeabilidad al aire</b>	<b>CLASE 4</b>
<b>Estanqueidad al agua</b>	<b>CLASE E<sub>1200</sub></b>
<b>Resistencia a la carga de viento</b>	<b>CLASE C2</b>



Normas de Clasificación:

UNE-EN 12207:2000. Ventanas y puertas. Permeabilidad al aire.  
UNE-EN 12208:2000. Ventanas y puertas. Estanqueidad al agua.  
UNE-EN 12210:2000. Ventanas y puertas. Resistencia a la carga de viento.  
UNE-EN 12210/AC:2002. Ventanas y puertas. Resistencia a la carga de viento

Y para que conste ante quien proceda se firma por los técnicos en Navarrete a

10 de junio de 2010

Oscar Ruiz Chicote  
Responsable de Area

Luis García Viguera  
Responsable Departamento

José Alvarez Burgué  
Director Técnico

El contenido de este documento no debe ser reproducido parcial o totalmente sin autorización por escrito de ENSATEC, S.L



Resultado de los ensayos destinados a determinar las características técnicas de una ventana o puerta balconera utilizada como carpintería exterior en edificios.



El contenido de este documento no debe ser reproducido parcial o totalmente sin autorización por escrito de ENSATEC, S.L

## **2.- ACTA DE ENSAYO**

*Peticionario:* Anicolor, Aluminios LDA.

*Denominación Expte:* Anicolor Aluminios LDA. Oliveira do Bairro. Portugal

*Origen de la muestra:* Muestra suministrada al laboratorio por el peticionario.

### **2.1- CARACTERÍSTICAS DE LA MUESTRA DE ENSAYO**

**Definición elemento:** Ventana balconera abatible de giro vertical y horizontal inferior, practicable al interior de dos hojas derecha.

**Material:** Aluminio. **Sistema fijación:** Empotrado.

**Protección superficie:** Lacado blanco.

**Grosor de cerco(mm):** 75 **Grosor de la hoja (mm):** 83

**Fabricante/Marca:** Anicolor, Aluminios LDA. **Modelo:** Serie: AKI

**Refº envío:** - **Ref laboratorio:** MV53262

**Fecha entrega:** 08.04.10

**Fecha inicio análisis:** 12.04.10 **Fecha final análisis:** 12.04.10

**Dimensión total (m):** 1,800 x 2,200

**Dimensión de juntas apertura (m):** 1,723 x 2,125

**S. Total (m²):** 3,960 **Longitud total de juntas de apertura (m):** 9,821

### **2.2- RESULTADOS Y CLASIFICACIÓN GENERAL DE LA MUESTRA ENSAYADA**

Las conclusiones que aquí se formulan no exceden, en ningún caso, el alcance y significado que permitan establecer dichos análisis. Las pruebas referidas a este trabajo, salvo expresa indicación, han sido realizadas sobre una muestra libremente elegida por el peticionario.

Los resultados del ensayo sólo se refieren al material recibido y sometido a ensayo en ENSATEC S.L en las fechas indicadas.

Denominación de los ensayos / Norma	Clasificación global <sup>2</sup>	NORMA
Permeabilidad al aire / UNE-EN 1026:2000	CLASE 4	UNE-EN 12207:2000
Estanqueidad al agua / UNE-EN 1027:2000	CLASE E <sub>1200</sub>	UNE-EN 12208:2000
Resistencia al viento / UNE-EN 12211:2000	CLASE C2	UNE-EN 12210:2000 UNE-EN 12210:2002A/C

La clasificación está basada en los valores y condiciones de ensayo reflejados en presente documento y que está compuesto por 15 páginas

### **OBSERVACIONES**

---

<sup>1</sup> Datos suministrados por el peticionario y/o representante en obra.

<sup>2</sup> La valoración de idoneidad del producto a partir de los ensayos realizados no es potestad de ENSATEC S.L. por ello los valores de referencia y comentarios aquí expuestos son a título informativo y nunca vinculante

<sup>3</sup> ENSATEC S.L., dispone del cálculo de las incertidumbres asociadas al ensayo a disposición del peticionario.



## 2.3- DESPIECE DE LA CARPINTERIA 1

### CERCO

<b>Despiece</b>	<b>Suministrador/ Fabricante</b>	<b>Matriz</b>	<b>Geometria</b>
Montante izquierdo	Anicolor, Aluminios LDA.	AKI - 8	75
Montante derecho	Anicolor, Aluminios LDA.	AKI - 8	75
Travesaño superior	Anicolor, Aluminios LDA.	AKI - 8	75
Travesaño inferior	Anicolor, Aluminios LDA.	AKI - 8	75

### HOJA

<b>Despiece</b>	<b>Suministrador/ Fabricante</b>	<b>Matriz</b>	<b>Geometria</b>
Montante lateral izquierdo	Anicolor, Aluminios LDA.	AKI - 10	83
Montante lateral derecho	Anicolor, Aluminios LDA.	AKI - 10	83
Durmiente	Anicolor, Aluminios LDA.	AKI - 10	83
Batiente	Anicolor, Aluminios LDA.	AKI - 10	83
Travesaño superior	Anicolor, Aluminios LDA.	AKI - 10	83
Travesaño inferior	Anicolor, Aluminios LDA.	AKI - 10	83
Inversor	Anicolor, Aluminios LDA.	AKI - 4	78,3

### VARIOS

<b>Despiece</b>	<b>Suministrador/ Fabricante</b>	<b>Matriz</b>	<b>Geometria</b>
Junquillos	Anicolor, Aluminios LDA.	AX - 32	20X38
Elementos movimiento	Giese		
Elementos maniobra	Giese		
Elementos enlace	Giese		

### JUNTAS DE ESTANQUEIDAD

<b>Despiece</b>	<b>Suministrador/ Fabricante</b>	<b>Matriz</b>	<b>Geometria</b>
Perfiles EPDM	Anicolor, Aluminios LDA.		

<sup>1</sup> Datos suministrados por el fabricante de producto o representante.



## **2.4- CARACTERÍSTICAS CONSTRUCTIVAS DE LA CARPINTERÍA**

### **DETALLE CONSTRUCTIVO**

Corte cerco: A inglete.

Ensamble cerco: Escuadra de tetones.

Corte hoja: A inglete.

Ensamble hoja: Escuadra de tetones.

### **HERRAJES**

Movimiento / maniobra: 2 pernios en cada hoja / compás / cremona.

Enlace: Falleba con 6 puntos de cierre metálicos tipo bulón excéntrico. En batiente: superior, inferior y central amarrados al perfil inversor. En travesaño inferior: central. En montante lateral derecho: 1/3 superior y 1/3 inferior. Pasadores de cierre en hoja pasiva: superior e inferior con terminales tipo pletina metálica. En montante lateral izquierdo: 1/3 superior y 1/3 inferior cierres tipo uña metálica. Encuentros de cierre metálicos excéntricos.

Accesorios: Superpuestos.

### **ACRISTALAMIENTO**

Tipo: Doble.

Espesor (mm): 5/16/5

Galce: Junquillo interior.

Sellado: Silicona translúcida exterior y perfil de EPDM interior.

### **JUNTAS ESTANQUEIDAD**

Perfil de EPDM. Cerco: junta exterior en travesaño inferior y montantes laterales.

Junta central en travesaño superior, inferior y montantes laterales.

Hojas: junta interior en travesaños superiores, inferiores, montantes laterales, batiente y durmiente.

Junta central y exterior en el perfil inversor.

### **COMPLEMENTOS ESTANQUEIDAD**

Desagües: 2 ranuras laterales y 2 centrales de (30x5) mm con deflectores en peana exterior del travesaño inferior del cerco, para evacuación al exterior del canal de desagüe.



## 2.5- DESCRIPCIÓN DE LOS ENSAYOS.

De acuerdo con la solicitud formulada por el peticionario los ensayos han sido realizados en banco de pruebas MARPOSA BEV 2002.

ENSATEC S.L. dispone de los certificados de calibración de los elementos de medida utilizados en la actividad con su correspondiente incertidumbre asociada.

### Ensayos de Permeabilidad al aire

Este ensayo se realiza según la Norma UNE-EN 1026:2000 clasificándose la ventana según las directrices de la Norma UNE-EN 12207:2000. La permeabilidad al aire es la propiedad de una ventana cerrada de dejar pasar el aire cuando se encuentra sometida a presión diferencial.

### Ensayo de Estanqueidad al agua

Este ensayo se realiza según la Norma UNE-EN 1027:2000, aplicándose el método de rociado: 1A y clasificándose la ventana según las directrices de la Norma UNE-EN 12208:2000. La estanqueidad al agua se define como la capacidad de una ventana cerrada a oponerse a las filtraciones de agua.

### Ensayo de Resistencia al viento

Este ensayo se realiza según la Norma UNE-EN 12211:2000, clasificándose la ventana según las directrices de la Norma UNE-EN 12210:2000.

El ensayo permite verificar que, bajo los efectos de presiones y depresiones, la ventana completa tiene una deformación admisible, conserva sus propiedades y garantiza la seguridad de los usuarios.

### Cronología de la prueba

- Ensayo de permeabilidad al aire sobre la muestra original(UNE-EN 1026:2000).
- Ensayo de estanqueidad al agua (UNE-EN 1027:2000).
- Ensayo de deformación bajo presión y depresión de viento  $P_1$ . (UNE-EN 12211:2000).
- Ensayo repetido bajo depresión y presión de viento  $P_2$ . (UNE-EN 12211:2000).
- Ensayo de permeabilidad al aire posterior a  $P_1$  y  $P_2$  (UNE-EN 1026:2000).
- Ensayo de seguridad bajo depresión y presión de viento. (UNE-EN 12211:2000).

## 2.6- CONDICIONES AMBIENTALES DE ENSAYO

Temperatura ambiente (°C):	19	Humedad relativa (%HR):	57
Temperatura banco (°C):	22	Presión atmosférica (hPa):	954,4
Temperatura del agua (°C):	18	H. Relativa (%):	60
Acondicionamiento de la muestra antes del ensayo:	Horas: >4	T. (°C):	21

## 2.7- DATOS DE LA INSTRUMENTACIÓN EMPLEADA

Pupitre de mandos:	PV1652	Sonda temp. Ambiente:	PV1563
Marcos de ensayo:	PV2066	Sonda temp. Marco ensayo:	PV1564
Traductor de presión:	PV1562	Sonda temp. Agua:	PV1565
Visor de presión:	PV1651	Barómetro:	PV1170
Anemómetro caudal fugas aire:	PV1472	Termohigrómetro:	PV1691
Rotámetros de agua:	PV1445	Cronómetro:	PV1701
Comparadores digitales:	PV1915/1916/1617	Regla flexible trazos:	PV3103

**2.8- INFORMACIÓN DE CLASIFICACIONES SEGÚN ENSAYOS.****CLASIFICACIÓN DE LA PERMEABILIDAD AL AIRE\***

Permeabilidades al aire de referencia a 100 Pa y presiones máximas de ensayo, relacionadas con la superficie total ( $m^3/h \cdot m^2$ ) y con la longitud de las juntas de apertura ( $m^3/h \cdot m$ ), para las clases 1a 4:

Clase	Permeabilidad al aire de referencia a	Permeabilidad al aire de referencia a	Presión máxima de ensayo (Pa)
	100 Pa ( $m^3 / h \cdot m^2$ )	100 Pa ( $m^3 / h \cdot m$ )	
0	No ensayada	No ensayada	---
1	50	12,50	150
2	27	6,75	300
3	9	2,25	600
4	3	0,75	600

**CLASIFICACIÓN DE LA ESTANQUEIDAD AL AGUA\***

Presión de ensayo $P_{max}$ en Pa <sup>a)</sup>	Clasificación		Especificaciones
	Método de ensayo A	Método de ensayo B	
-	0	0	Sin requisito
0	1A	1B	Rociado de agua durante 15 min.
50	2A	2B	Como clase 1 + 5 min.
100	3A	3B	Como clase 2 + 5 min.
150	4A	4B	Como clase 3 + 5 min.
200	5A	5B	Como clase 4 + 5 min.
250	6A	6B	Como clase 5 + 5 min.
300	7A	7B	Como clase 6 + 5 min.
450	8A	-	Como clase 7 + 5 min.
600	9A	-	Como clase 8 + 5 min.
> 600	Exxx	-	Mayor de 600 Pa en escalones de 150 Pa, la duración de cada escalón será 5 min.

Método A apropiado para productos totalmente expuestos y Método B parcialmente protegidos.

a) Después de 15 min. a presión cero y después de 5 min. en los escalones siguientes.

**CLASIFICACIÓN DE LA RESISTENCIA AL VIENTO\***

Tabla 1: Clasificación de la carga del viento.

Clase	P1	P2a)	P3
0	No ensayada		
1	400	200	600
2	800	400	1200
3	1200	600	1800
4	1600	800	2400
5	2000	1000	3000
Exxxx <sup>b)</sup>	xxxx		

a) Esta presión se debe repetir 50 veces.

b) Carga de viento superior a la Clase 5 se clasifica como Exxxx, donde xxxx es la presión de ensayo actual P1 (p.e. 2350)

Tabla 2: Clasificación de la flecha

Clase	Flecha relativa frontal
A	< 1 / 150
B	< 1 / 200
C	< 1 / 300

Tabla 3: Resistencia a la carga del viento - Clasificación

Clase de carga de viento	A	B	C
1	A1	B1	C1
2	A2	B2	C2
3	A3	B3	C3
4	A4	B4	C4
5	A5	B5	C5
Exxxx	AExxxx	BExxxx	CExxxx

Clasificación: el número se refiere a la clase de carga de viento (tabla 1) y la letra a la deformación relativa frontal (tabla 2)

\* Nota: Los datos contenidos en esta hoja son puramente informativos.

**2.9- ENSAYO DE PERMEABILIDAD AL AIRE.****RESULTADOS OBTENIDOS s/ UNE-EN 1026:2000****CLASIFICACIÓN: CLASE 4**

Niveles de Presión (Pa)	PERMEABILIDAD ORIGINAL				
	(m <sup>3</sup> /h)	(m <sup>3</sup> /hm <sup>2</sup> )		(m <sup>3</sup> /hm)	
		Presión	Succión	Presión	Succión
50	4,14	0,83	1,27	0,33	0,51
100	5,98	1,20	1,82	0,48	0,73
150	7,48	1,48	2,29	0,60	0,92
200	8,87	1,87	2,61	0,75	1,05
250	10,12	2,24	2,90	0,90	1,17
300	10,85	2,48	3,05	1,00	1,23
450	13,18	3,15	3,58	1,27	1,44
600	14,65	3,54	3,96	1,43	1,60

Nota: ver Gráfico 1.

Niveles de Presión (Pa)	PERMEABILIDAD POSTERIOR A LOS ENSAYOS P1 Y P2				
	(m <sup>3</sup> /h)	(m <sup>3</sup> /hm <sup>2</sup> )		(m <sup>3</sup> /hm)	
		Presión	Succión	Presión	Succión
50	3,41	0,67	1,05	0,27	0,42
100	5,11	0,99	1,59	0,40	0,64
150	6,54	1,25	2,06	0,50	0,83
200	8,07	1,72	2,36	0,69	0,95
250	9,29	2,02	2,70	0,82	1,09
300	10,02	2,22	2,88	0,90	1,16
450	12,38	2,88	3,44	1,16	1,39
600	13,85	3,37	3,73	1,36	1,50

Nota: ver Gráfico 1.

INCIDENCIAS: No se detecta ninguna incidencia.

**EVALUACION DE LA PERMEABILIDAD DIFERENCIAL**

Niveles Presión (Pa)	ORIGINAL			POSTERIOR A P1 y P2		
	Valor Ref <sup>o</sup> .	Valor Obtenido	(m <sup>3</sup> /h·m <sup>2</sup> ) (%)	Valor Ref <sup>o</sup> .	Valor Obtenido	(m <sup>3</sup> /h·m) (%)
50	1,43	0,86	-19,28	0,51	0,35	-18,18
100	2,11	1,29	-17,50	0,76	0,52	-16,67
150	2,68	1,65	-15,54	0,96	0,67	-16,67
200	3,19	2,04	-8,02	1,14	0,82	-8,00
250	3,67	2,35	-9,82	1,31	0,95	-8,89
300	3,99	2,53	-10,48	1,41	1,02	-10,00
450	4,97	3,13	-8,57	1,75	1,26	-8,66
600	5,68	3,50	-4,80	1,99	1,41	-4,90

INCIDENCIAS: No se detecta un incremento &gt; 20 % en la permeabilidad.

**2.10- ENSAYO DE ESTANQUEIDAD AL AGUA.****RESULTADOS OBTENIDOS s/ UNE-EN 1027:2000****CLASIFICACIÓN: CLASE E<sub>1200</sub>**

METODO DE ROCIADO: 1A

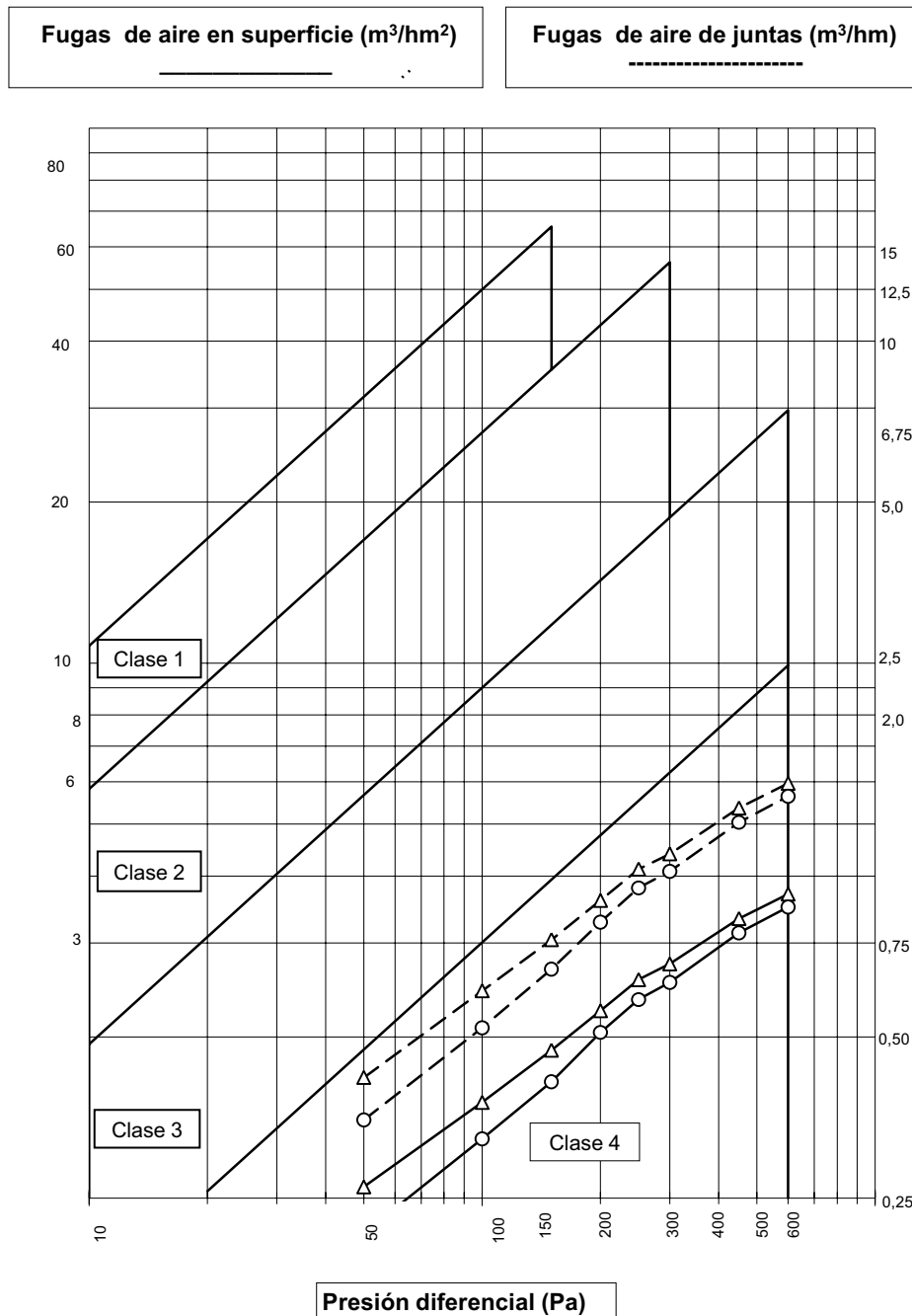
CONSUMO BATERIAS (l/h): SUPERIOR: 600  
INFERIOR: -  
AUXILIAR: -

CLASE	(Pa)	(min:seg)	COMPORTAMIENTO E INCIDENCIAS
0	0	<15:00	No se detecta ninguna incidencia.
1	50	<5:00	No se detecta ninguna incidencia.
2	50	5:00	No se detecta ninguna incidencia.
3	100	5:00	No se detecta ninguna incidencia.
4	150	5:00	No se detecta ninguna incidencia.
5	200	5:00	No se detecta ninguna incidencia.
6	250	5:00	No se detecta ninguna incidencia.
7	300	5:00	No se detecta ninguna incidencia.
8	450	5:00	No se detecta ninguna incidencia.
9	600	5:00	No se detecta ninguna incidencia.
<b>A petición del cliente se prosigue el ensayo.</b>			
E	750	5:00	No se detecta ninguna incidencia.
E	900	5:00	No se detecta ninguna incidencia.
E	1050	5:00	No se detecta ninguna incidencia.
E	1200	5:00	No se detecta ninguna incidencia.





### 2.11- GRÁFICA DE LA PERMEABILIDAD AL AIRE.



Gráfica 1.

Este gráfico representa el volumen de aire que pasa por la superficie total de la muestra ( $m^3/hm^2$ ) así como el volumen de aire que pasa por las juntas de apertura de la misma ( $m^3/hm$ ) en función de la presión, según establece la norma UNE-EN 12207:2000 para obtener su clasificación según su permeabilidad al aire.

**2.12- ENSAYO DE RESISTENCIA A LA CARGA DE VIENTO.****RESULTADOS OBTENIDOS s/ UNE-EN 12211:2000****CLASIFICACIÓN: CLASE C2****2.12.1- ENSAYO DE FLECHA (P1)**

CLASIFICACIÓN (+P1/ -P2): 1200±15Pa

ZONAS / PUNTOS DE MEDIDA.

MEDIDA D1: Hoja derecha, batiente, vértice superior.

MEDIDA D2: Hoja derecha, batiente, punto medio.

MEDIDA D3: Hoja derecha, batiente, vértice inferior.

LUZ LIBRE MEDIDA: 2125

**FLECHAS Y DESPLAZAMIENTOS BAJO PRESION POSITIVA (+P1)**

Presiones (Pa)	MEDIDAS/ DEFORMACIONES (mm)				
	D1	D2	D3	Def <sup>o</sup> (mm)	Flecha frontal relat.
0	0,00	0,00	0,00	0,00	---
100	0,29	0,54	0,26	0,27	1/7870
200	0,69	1,18	0,58	0,55	1/3864
300	0,94	1,55	0,74	0,71	1/2993
400	1,25	1,99	0,95	0,89	1/2388
500	1,65	2,56	1,22	1,13	1/1881
600	2,04	3,10	1,46	1,35	1/1574
700	2,45	3,63	1,70	1,56	1/1362
800	2,86	4,17	1,93	1,78	1/1194
900	3,25	4,69	2,16	1,99	1/1068
1000	3,67	5,25	2,40	2,22	1/957
1100	4,07	5,77	2,62	2,43	1/874
1200	4,50	6,31	2,85	2,64	1/805
1300	4,97	6,88	3,08	2,86	1/743
1400	5,54	7,50	3,33	3,07	1/692
1500	6,38	8,34	3,62	3,34	1/636
1600	-	-	-	-	-
1700	-	-	-	-	-
1800	-	-	-	-	-
1900	-	-	-	-	-
2000	-	-	-	-	-

Ver gráfica 2.

Def<sup>o</sup> límite (mm): 7,08Def<sup>o</sup> máx. (mm): 3,34Def<sup>o</sup> remanente (mm): 0,21

**FLECHAS Y DESPLAZAMIENTOS BAJO PRESIÓN NEGATIVA (-P1)**

Presiones (-Pa)	MEDIDAS/ DEFORMACIONES (mm)				
	D1	D2	D3	Def <sup>o</sup> (mm)	Flecha frontal relat.
0	0,00	0,00	0,00	0,00	---
-100	2,13	1,75	0,55	0,41	1/5183
-200	3,69	3,05	0,94	0,74	1/2872
-300	4,84	4,14	1,34	1,05	1/2024
-400	5,84	5,19	1,86	1,34	1/1586
-500	6,50	6,04	2,40	1,59	1/1336
-600	6,99	6,74	2,86	1,82	1/1168
-700	7,46	7,49	3,45	2,04	1/1042
-800	7,84	8,06	3,81	2,24	1/949
-900	8,22	8,68	4,12	2,51	1/847
-1000	8,54	9,21	4,38	2,75	1/773
-1100	8,89	9,82	4,67	3,04	1/699
-1200	9,25	10,47	4,98	3,36	1/632
-1300	9,54	10,96	5,22	3,58	1/594
-1400	9,92	11,60	5,54	3,87	1/549
-1500	10,19	12,14	5,78	4,16	1/511
-1600	10,49	12,75	6,03	4,49	1/473
-1700	10,84	13,46	6,30	4,89	1/435
-1800	11,10	14,02	6,49	5,23	1/435
-1900	11,45	14,84	6,74	5,75	1/370
-2000	11,75	15,58	6,94	6,24	1/341

INCIDENCIAS: A presiones positivas no se alcanza mayor presión.  
No se detecta ninguna anomalía en el funcionamiento de la ventana.

Def<sup>o</sup> límite (mm): 7,08

Def<sup>o</sup> máx. (mm): 6,24

Def<sup>o</sup> remanente (mm): 1,35

**2.12.2- ENSAYO DE PRESIÓN REPETIDA (P2)** CLASIFICACIÓN (-P2/+P2): 600±15Pa

TIPO DE CICLOS: DEPRESION Y PRESION

Nº DE CICLOS: 50

CARGA (Pa): 600

RESULTADO: No se detecta ninguna anomalía en el funcionamiento de la ventana.

**2.12.3- ENSAYO DE SEGURIDAD (P3)** CLASIFICACIÓN (-P3/+P3): 1200±15Pa

CARGA nominal: 1800

CARGA efectiva (-Pa): 1800  
(+Pa): 1500

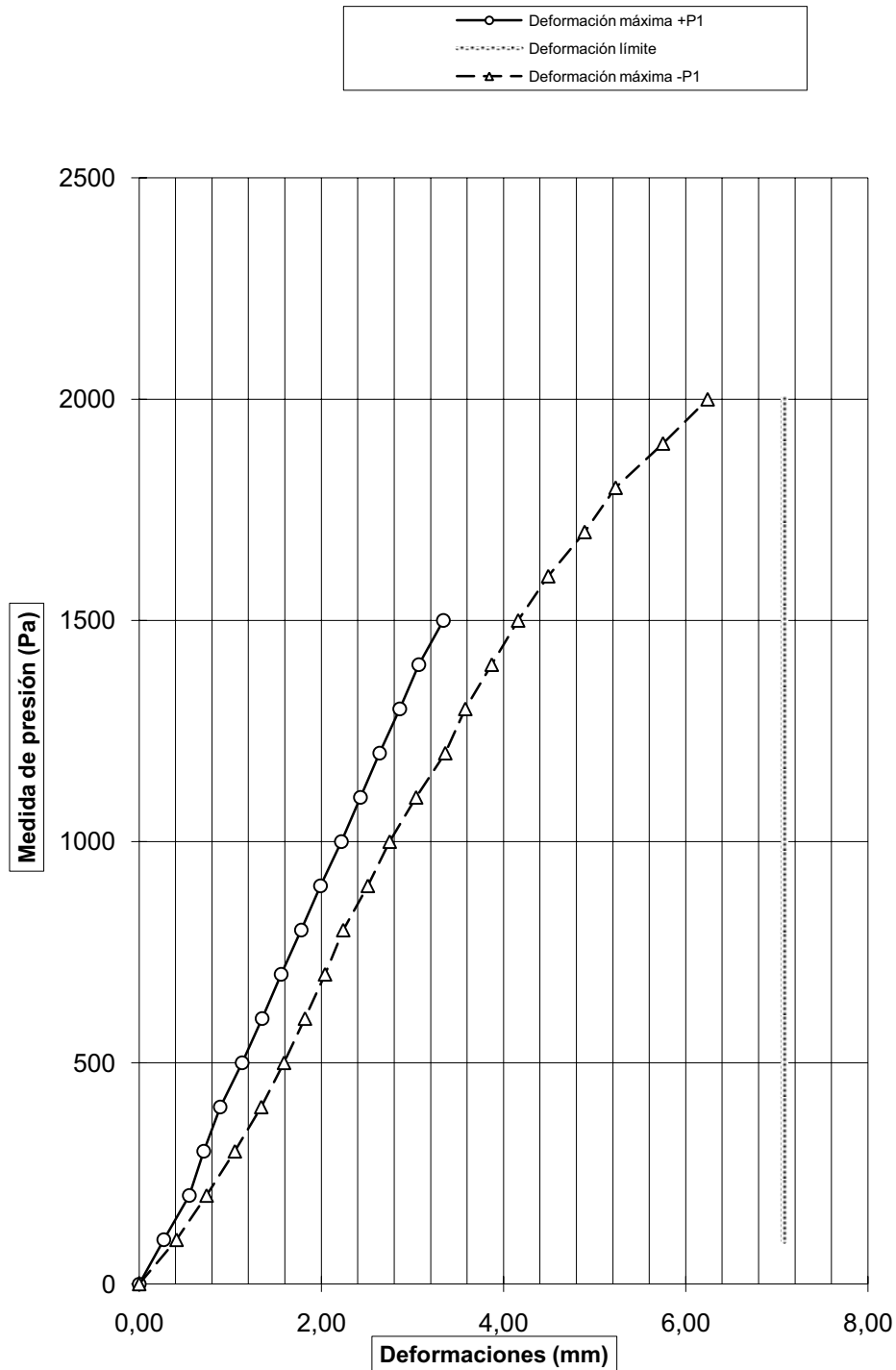
SENTIDO CARGAS: DEPRESION/ PRESION

RESULTADO: A presiones positivas no se alcanzó la carga nominal de ensayo.  
No se detecta ninguna anomalía en el funcionamiento de la ventana.



### 2.13- GRÁFICA DE DEFORMACIÓN

R<sub>2</sub>: Hoja derecha, batiente, punto medio.



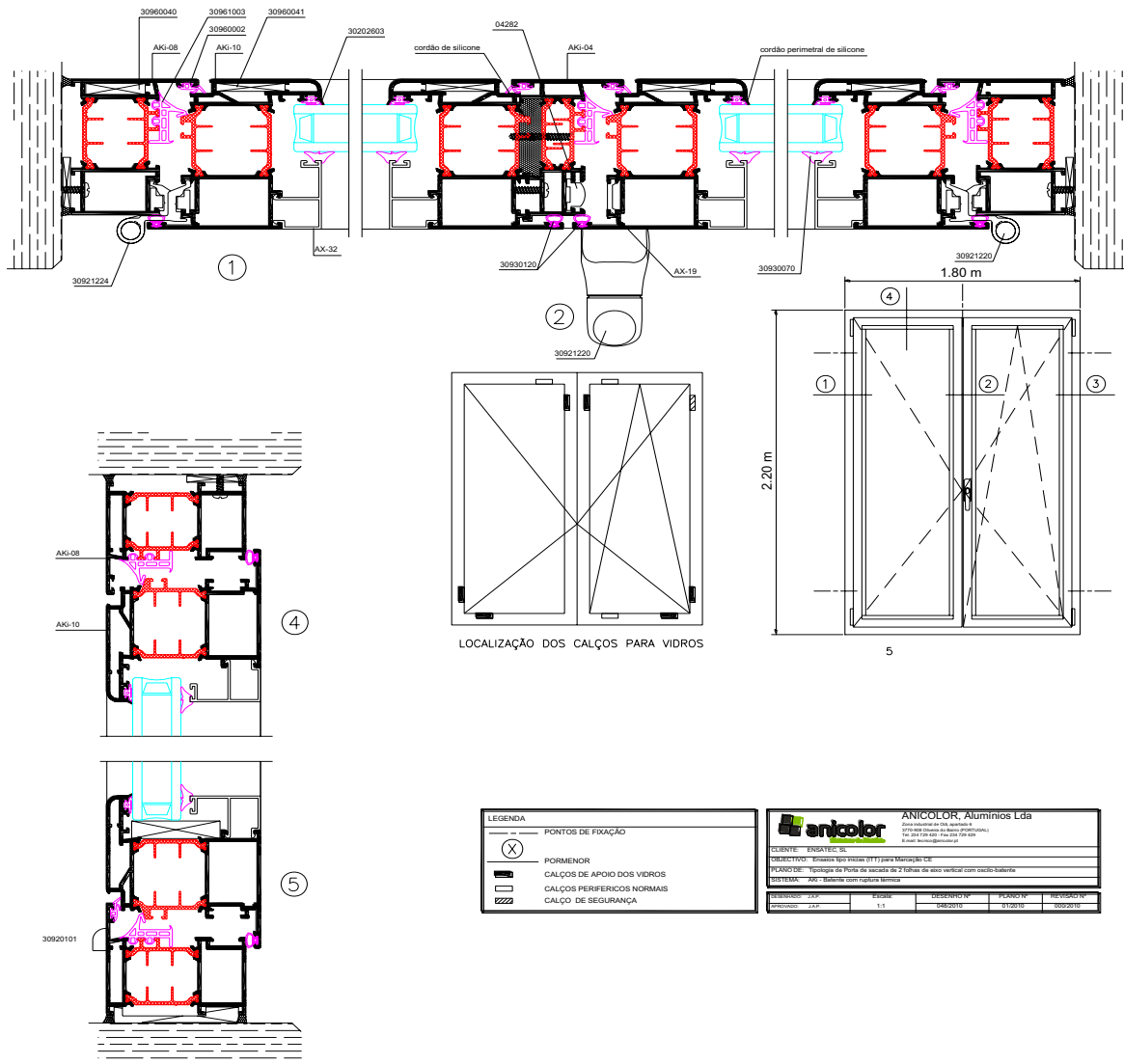
Gráfica 2.



### 2.14- DOCUMENTACIÓN COMPLEMENTARIA

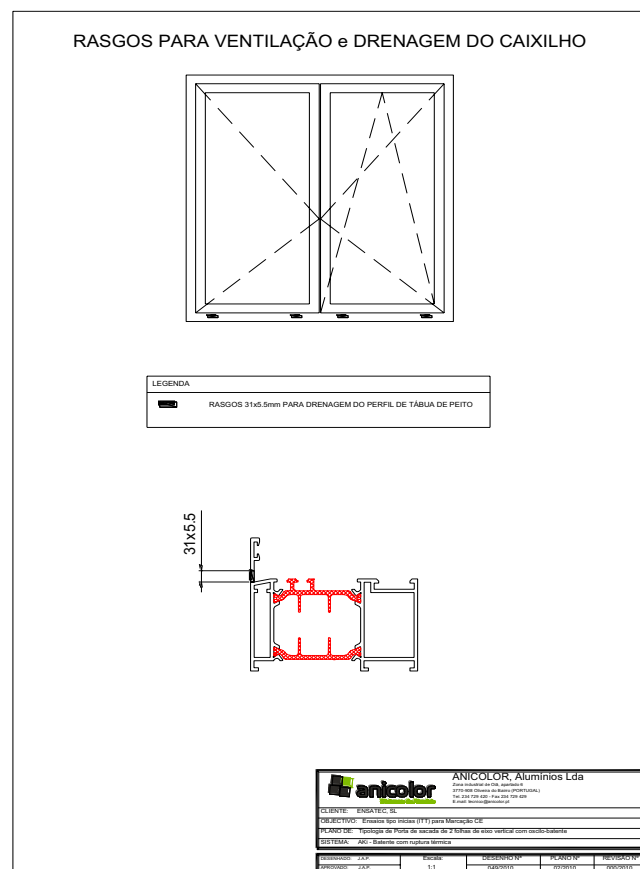
La documentación técnica contenida en las siguientes páginas anejas ha sido aportada por el peticionario y/o fabricante del producto, por ello, ENSATEC S.L. declina toda responsabilidad sobre su exactitud o veracidad.

### DESPIECE Y/O SECCIÓN DE CARPINTERÍA





## DESPIECE Y/O SECCIÓN DE CARPINTERÍA





## DOCUMENTACIÓN FOTOGRÁFICA.



Alzado de la muestra



Muestra en posición de apertura



Zona determinación de la flecha